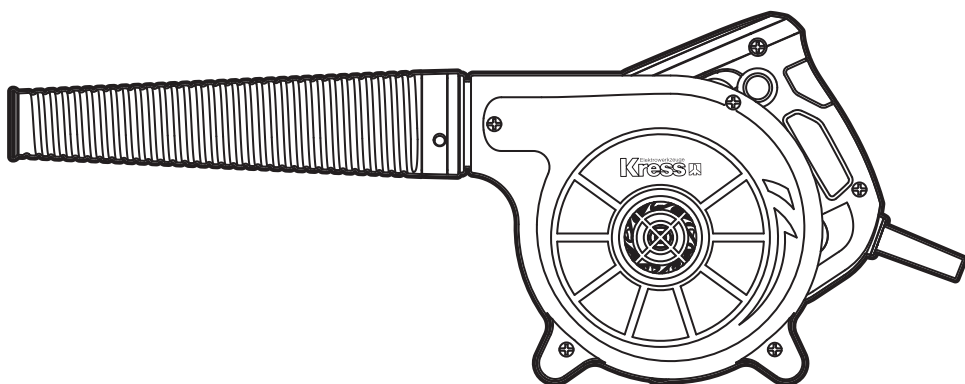


Elektrowerkzeuge **Kress**



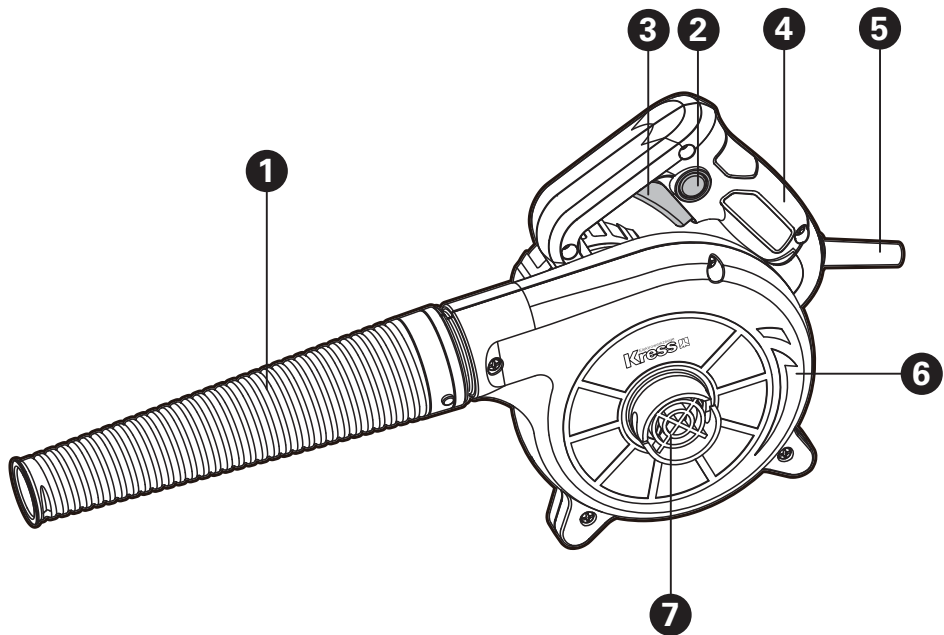
Blower

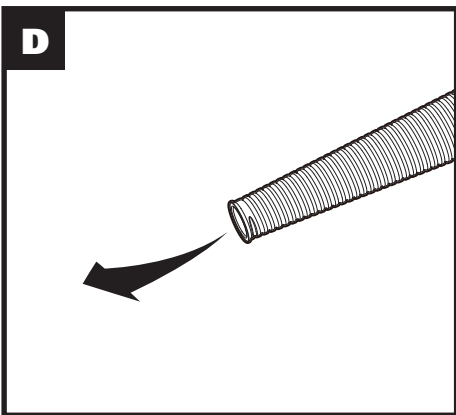
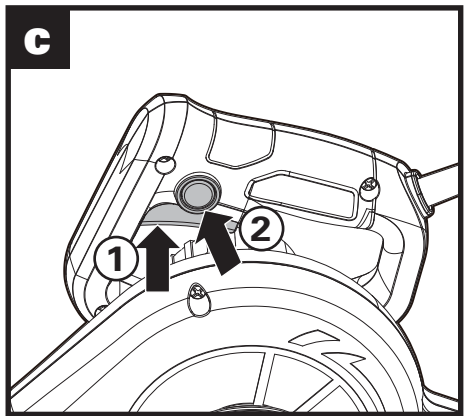
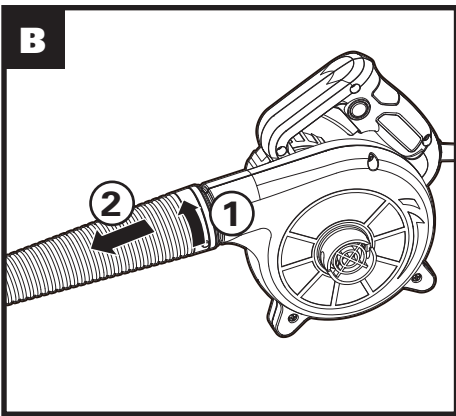
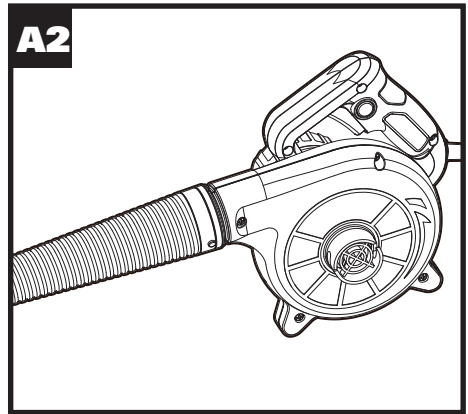
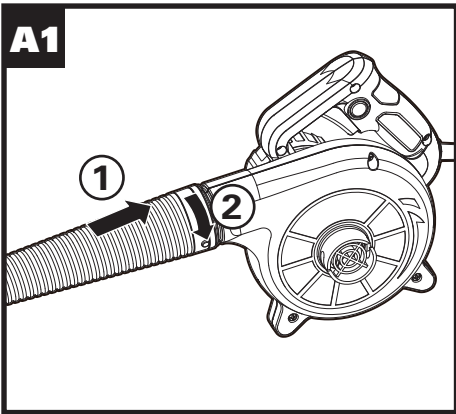
EN P05

Воздуходув

RU P09

KU090





ПРАВИЛА ТЕХНИКИ БЕЗОПАСНОСТИ

ОБЩИЕ ПРАВИЛА ТЕХНИКИ БЕЗОПАСНОСТИ



Предупреждение! Внимательно ознакомьтесь с инструкциями.

Невыполнение всех нижеприведенных инструкций и рекомендаций может привести к поражению электрическим током, пожару и серьезным травмам.

СОХРАНИТЕ ЭТИ ИНСТРУКЦИИ.

- Данное устройство не предназначено для использования лицами (включая детей) с ограниченными физическими, сенсорными или умственными способностями или недостатком опыта и знаний, если только над их работой не осуществляется надзор или они были проинструктированы относительно использования устройства лицом, ответственным за их безопасность.
- Необходимо следить за тем, чтобы дети не играли с устройством.
Если сетевой шнур поврежден, то, во избежании опасности поражения током, он должен быть заменен изготовителем, его сервисным агентом или уполномоченным квалифицированным лицом.



Предупреждение: Чтобы снизить риск получения травмы, пользователь должен прочитать и понять инструкцию по эксплуатации.

1) Обучение

- a) Внимательно прочитайте инструкцию. Ознакомьтесь с регуляторами и правильным использованием оборудования
- b) Никогда не позволяйте людям, не ознакомленным с этими инструкциями, пользоваться устройством. Возраст оператора может ограничиваться местными правилами;
- v) никогда не пользуйтесь устройством, когда рядом находятся люди, особенно дети, или домашние животные;
- d) Оператор или пользователь ответственен за несчастные случаи и ущерб, нанесенный другим лицам или их имуществу.

2) Подготовка

- a) При скашиваниях, всегда носите надежную обувь и длинные брюки. Не работайте с машиной босиком или в открытых сандалиях.
- b) Не надевайте свободную одежду или ювелирные изделия, т.к. их может затянуть в воздухозаборник. Не допускайте приближения волос к воздухозаборникам.
- v) Одевайте защитные очки для работы
- г) Для предотвращения раздражения от пыли рекомендуется носить лицевую маску.
- д) Перед использованием проверьте шнур питания и удлинитель на предмет повреждений и износа. Не используйте устройство, если шнур поврежден или находится в изношенном

состоянии.

- e) Никогда не используйте устройство с неисправными защитными кожухами или щитками или вовсе без защитных устройств.
- ж) Используйте только погодостойкий удлинительный кабель, оснащенный блоком сопряжения в соответствии с IEC 60320-2-3.
- з) Устройство должно запитываться от устройства защитного отключения (УЗО) с рекомендуемым током отключения не более 30 мА.
- и) Если используется удлинительный кабель, убедитесь, что он рассчитан на применение на открытом воздухе и имеет соответствующую маркировку. Рекомендуемое сечение удлинителя – не менее 0.75 мм².

3) Эксплуатация

- a) Кабель всегда должен выходить с задней части устройства.
- b) Если кабель повредился в процессе использования, незамедлительно отсоедините его от блока питания. **НЕ ПРИКАСАЙТЕСЬ К КАБЕЛЮ, НЕ ОТСОЕДИНИВ ЕГО ОТ БЛОКА ПИТАНИЯ.**
- v) Не переносите устройство, держа его за кабель.
- г) Отключите устройство от сети.
 - когда машина остается без присмотра,
 - перед освобождением от препятствий или расчисткой желоба,
 - перед очисткой или работами на триммере.
- если устройство начинает ненормально вибрировать.
- д) Эксплуатируйте устройство только при дневном свете или при хорошем искусственном освещении.
- e) Не перенапрягайтесь и всегда сохраняйте баланс.
- ж) Всегда будьте уверены в своей опоре на наклонных поверхностях.
- з) ходите, никогда не бегайте;
- и) Следите, чтобы на всех впускных отверстиях для охлаждающего воздуха не было мусора.
- к) Никогда не выдувайте мусор в направлении прохожих.
- л) не кладите руки или ноги рядом или под вращающиеся детали. Всегда держитесь вдали от выпускного отверстия;
- м) никогда не поднимайте и не переносите устройство во время работы двигателя;

4) Техобслуживание и хранение

- a) Не допускайте ослабления гаек, болтов и винтов, чтобы содержать машину в безопасном рабочем состоянии;
- b) Для обеспечения безопасной работы заменяйте все изношенные или поврежденные детали.
- c) Используйте только прилагаемые запчасти и принадлежности.
- д) Храните машину в сухом, недоступном для детей месте.

УСЛОВНЫЕ ОБОЗНАЧЕНИЯ

	Предупреждение Прочтите инструкцию
	Не подпускайте к машине людей во время работы
	Предупреждение об опасности
	Двойная изоляция
	Наденьте защитные очки
	Отключить! Отсоедините разъем питания от сети перед настройкой, чисткой
	Не оставляйте под дождем

СПИСОК КОМПОНЕНТОВ

1. Трубка обдува
2. САМОБЛОКИРУЮЩАЯ КНОПКА
3. ВЫКЛЮЧАТЕЛЬ ПИТАНИЯ
4. РУЧКА
5. КАБЕЛЬ
6. ДВИГАТЕЛЬ
7. ВПУСКНОЕ ОТВЕРСТИЕ ДЛЯ ВОЗДУХА

* Не все принадлежности, иллюстрированные или описанные включены в стандартную поставку.

ТЕХНИЧЕСКИЕ ХАРАКТЕРИСТИКИ

Напряжение	220В~50Гц
Расчётная мощность	500Вт
Скорость без нагрузки	19000 об/мин
Объем воздуха	2.8м³/мин
Вес агрегата	1.1кг

ПРИНАДЛЕЖНОСТИ

Трубка воздуховода 1

Рекомендуется приобретать все принадлежности в том же магазине, где был приобретен инструмент. Обратитесь к вспомогательной упаковке для получения более подробной информации. Помощь и консультацию можно также получить у продавца.

ИНСТРУКЦИИ ПО ЭКСПЛУАТАЦИИ

 Прочитайте руководство по эксплуатации

Сборка

ПРИМЕЧАНИЕ:

- Извлеките аккумуляторную батарею перед выполнением любых настроек, сервисного или технического обслуживания.
- Убедитесь, что переключатель ВКЛ.

/ ВЫКЛ. находится в положении «О» перед сборкой или снятием каких-либо аксессуаров.

1. Установка трубы воздуходува

- 1) Вставьте трубу воздуходува в контактную поверхность воздуходува, как показано на рис. А1. Убедитесь, что стыковое соединение внутри трубы воздуходува надёжно вставлено в соединительный патрубок воздуходува.
- 2) Поверните трубу воздуходува по часовой стрелке примерно на четверть оборота.
- 3) Проверьте, закреплена ли труба воздуходува, как показано на рис. А2.

При разборке поверните трубу воздуходува против часовой стрелки примерно на четверть оборота, пока стыковое соединение не защелкнется в присоединительном патрубке воздуходува. Вытащите трубу воздуходува. (См. Рис. В)

Эксплуатация


1. Запуск/остановка воздуходува (См. рис. В)

Запуск

Нажмите на переключатель (3), нажмите на самоблокирующую кнопку (2) и сначала отпустите переключатель, а затем и самоблокирующую кнопку, теперь воздуходув может продолжать работу самостоятельно.

Остановка

Нажмите и отпустите переключатель (3).

 **ВНИМАНИЕ!** Устройство запускается в течение нескольких секунд после выключения. Дайте двигателю время полностью остыть, прежде чем убрать инструмент.

2. Использование воздуходува (См. рис. Г)

Воздуходув может использоваться для следующих целей:

1. Строительство зданий (для выдувания пыли, уборки опавших листьев, очистки рабочего места при пробивании отверстий под стальные стержни)
2. Производственное оборудование (для пылеулавливающих агрегатов и оборудования на производстве)
3. Семья и быт (для удаления пыли из окон и складов, а также для чистки автомобилей и т.д.)

 **ВНИМАНИЕ!**

- Не выдувайте тяжёлые предметы, такие как винты и камни.
- Держитесь подальше от людей или домашних животных во время использования устройства.
- Особую осторожность следует соблюдать при уборке мусора с лестниц или других узких мест.
- Носите защитные очки или другие подходящие средства защиты глаз, брюки и обувь.
- Не выдувайте пыль на людей, стоящих рядом.
- Не выдувайте горячие, легковоспламеняющиеся или взрывоопасные материалы.

ЭКСПЛУАТАЦИЯ

ВНИМАНИЕ: Извлеките аккумуляторную батарею перед выполнением любых настроек, сервисного или технического обслуживания.

Никогда не используйте воду или химические чистящие средства для очистки вашего электроинструмента. Протирать сухой тканью. Всегда храните свой электроинструмент в сухом месте. Держите вентиляционные отверстия двигателя в чистоте. Не допускайте попадания пыли на все рабочие элементы управления. Если вы видите, что в вентиляционных отверстиях вспыхивают искры, это нормально и вредит электроинструменту. Если шнур питания повреждён, он должен быть заменён производителем, его сервисным агентом или специалистами с аналогичной квалификацией, чтобы предотвратить опасные ситуации.

В вашем продукте используются самосмазывающиеся подшипники, поэтому смазка не требуется.

Чистка и хранение

Литой пластиковый корпус устройства следует чистить мягкой щёткой и чистой тканью. Не используйте воду, растворители или полироли. Удалите весь мусор, особенно из вентиляционных отверстий двигателя. Хранить в безопасном, сухом, недоступном для детей месте. Не ставить другие предметы на устройство.

ОХРАНА ОКРУЖАЮЩЕЙ СРЕДЫ



Переработка отходов

Переработка отходов
Машина, ее аксессуары и упаковочные материалы должны быть отсортированы для экологически чистой переработки.

Пластиковые компоненты имеют маркировку для вторичной переработки.



EAC

Импортер: ООО «ПОЗИТЕК- ЕВРАЗИЯ»

Адрес: Российская Федерация, 117342, г. Москва, ул. Бутлерова, д. 17, этаж 3 ком 67

Страна производства: КНР

Изготовитель: Позитек Технолоджи (КНР) Ко. Лтд.

Адрес: Донгванг Роуд, 18, Сучжоу Индастриал Парк, Цзянсу, КНР

Срок службы изделия: 6 лет

Срок гарантии: 3 года

Дата производства изделия: указана на изделии

Телефон сервисной службы ООО «ПОЗИТЕК- ЕВРАЗИЯ»: 7 (495) 136-83-96

Электронная почта service.ru@positecgroup.com

Elektrowerkzeuge
Kress 