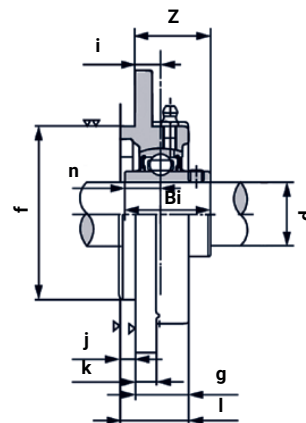
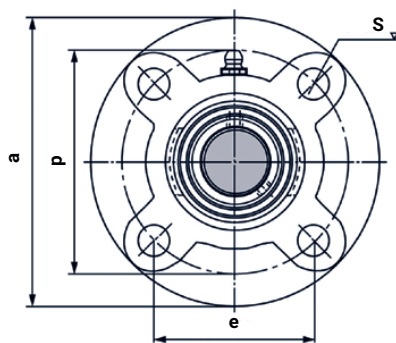


UCFC

Подшипниковый узел
с круглым фланцем



Артикул	Диаметр вала, d, мм	Допустимая динамическая нагрузка C (N)	Допустимая статическая нагрузка Co (N)	Размеры, мм												Крепежный размер	Вес, кг
				a	p	e	i	s	j	k	g	f	z	Bi	n		
UCFC201	12	12160	6318	100	78	55,1	10	12	5	7	20,5	62	28,3	31	12,7	M10	0,73
UCFC202	15	12160	6318	100	78	55,1	10	12	5	7	20,5	62	28,3	31	12,7	M10	0,72
UCFC203	17	12160	6318	100	78	55,1	10	12	5	7	20,5	62	28,3	31	12,7	M10	0,71
UCFC204	20	12160	6318	100	78	55,1	10	12	5	7	20,5	62	28,3	31	12,7	M10	0,69
UCFC205	25	13300	7457	115	90	63,6	10	12	6	7	21	70	29,8	34,1	14,3	M10	1,00
UCFC206	30	18525	10735	125	100	70,7	10	12	8	8	23	80	32,2	38,1	15,9	M10	1,30
UCFC207	35	24415	14630	135	110	77,8	11	14	8	9	26	90	36,4	42,9	17,5	M12	1,81
UCFC208	40	27645	16910	145	120	84,8	11	14	10	9	26	100	41,2	49,2	19	M12	2,14
UCFC209	45	32395	20235	160	132	93,3	10	16	12	14	26	105	40,2	49,2	19	M14	2,68
UCFC210	50	33345	22135	165	138	97,6	10	16	12	14	28	110	42,6	51,6	19	M14	2,90
UCFC211	55	41230	27930	185	150	106,1	13	19	12	15	31	125	46,4	55,6	22,2	M16	4,01
UCFC212	60	49780	34390	195	160	113,1	17	19	12	15	36	135	56,7	65,1	25,4	M16	4,94
UCFC213	65	54340	38095	205	170	120,2	16	19	14	15	36	145	55,7	65,1	25,4	M16	5,65
UCFC214	70	59090	41895	215	177	125,1	17	19	14	18	40	150	61,4	74,6	30,2	M16	6,95
UCFC215	75	64030	45885	220	184	130,1	18	19	16	18	40	160	62,5	77,8	33,3	M16	7,56
UCFC216	80	69065	50350	240	200	141,4	18	23	16	18	42	170	67,3	82,6	33,3	M20	9,15
UCFC217	85	79800	58805	250	208	147,1	18	23	18	20	45	180	69,6	85,7	34,1	M20	10,81
UCFC218	90	91295	67925	265	220	155,5	22	23	18	20	50	190	78,3	96	39,7	M20	12,96