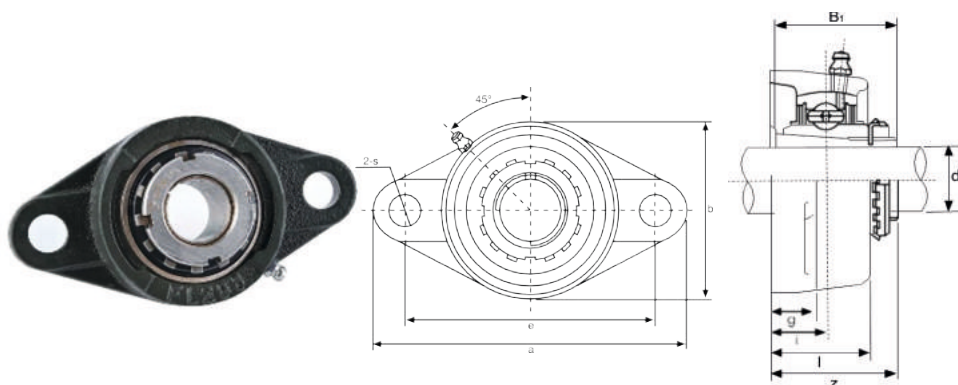


## UKFL

Подшипниковый узел  
с фланцами-отливами и  
подшипником с конусной посадкой



| Артикул | Диаметр вала, d1, мм | Применяемая втулка | Допустимая динамическая нагрузка C (N) | Допустимая статическая нагрузка Co (N) | Размеры, мм |     |    |    |    |    |     |      |    | Крепежный размер | Вес, кг |
|---------|----------------------|--------------------|--|--|-------------|-----|----|----|----|----|-----|------|----|------------------|---------|
|         |                      |                    |  |  | a           | e   | i  | g  | l  | s  | b   | z    | B1 |                  |         |
| UKFL205 | 20                   | H2305              | 13300                                  | 7457                                   | 130         | 99  | 16 | 13 | 27 | 16 | 68  | 35,5 | 35 | M14              | 0,63    |
| UKFL206 | 25                   | H2306              | 18525                                  | 10735                                  | 148         | 117 | 18 | 13 | 31 | 16 | 80  | 39   | 38 | M14              | 0,90    |
| UKFL207 | 30                   | H2307              | 24415                                  | 14630                                  | 161         | 130 | 19 | 14 | 34 | 16 | 90  | 42,5 | 43 | M14              | 1,17    |
| UKFL208 | 35                   | H2308              | 27645                                  | 16910                                  | 175         | 144 | 21 | 14 | 36 | 16 | 100 | 46,5 | 46 | M14              | 1,54    |
| UKFL209 | 40                   | H2309              | 32395                                  | 20235                                  | 188         | 148 | 22 | 15 | 38 | 19 | 108 | 48,5 | 50 | M16              | 1,89    |
| UKFL210 | 45                   | H2310              | 33345                                  | 22135                                  | 197         | 157 | 22 | 15 | 40 | 19 | 115 | 50   | 55 | M16              | 2,27    |
| UKFL211 | 50                   | H2311              | 41230                                  | 27930                                  | 224         | 184 | 25 | 18 | 43 | 19 | 130 | 54,5 | 59 | M16              | 3,06    |
| UKFL212 | 55                   | H2312              | 49780                                  | 34390                                  | 250         | 202 | 29 | 18 | 48 | 23 | 140 | 61   | 62 | M20              | 3,79    |
| UKFL213 | 60                   | H2313              | 54340                                  | 38095                                  | 258         | 210 | 30 | 22 | 50 | 23 | 155 | 64   | 65 | M20              | 4,48    |
| UKFL215 | 65                   | H2315              | 64030                                  | 45885                                  | 275         | 255 | 34 | 22 | 56 | 23 | 165 | 71   | 73 | M20              | 5,48    |
| UKFL216 | 70                   | H2316              | 69065                                  | 50350                                  | 290         | 233 | 34 | 22 | 58 | 25 | 180 | 73,5 | 78 | M22              | 7,46    |
| UKFL217 | 75                   | H2317              | 79800                                  | 58805                                  | 305         | 248 | 36 | 24 | 63 | 25 | 190 | 77   | 82 | M22              | 9,03    |
| UKFL218 | 80                   | H2318              | 91295                                  | 67925                                  | 320         | 265 | 40 | 24 | 68 | 25 | 205 | 81,5 | 86 | M22              | 10,89   |