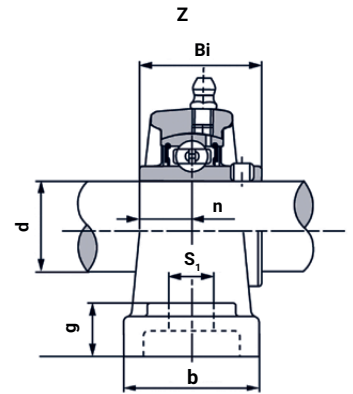
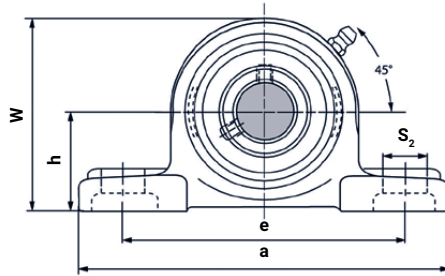


UCP

Подшипниковый узел
стационарный (на лапах)



Артикул	Диаметр вала, d, мм	Допустимая динамическая нагрузка C (N)	Допустимая статическая нагрузка Co (N)	Размеры, мм										Крепежный размер	Вес, кг
				h	a	e	b	S1	S2	g	w	Bi	n		
UCP201	12	12160	6318	30,2	127	95	38	13	19	14	65	31	12,7	M10	0,69
UCP202	15	12160	6318	30,2	127	95	38	13	19	14	65	31	12,7	M10	0,69
UCP203	17	12160	6318	30,2	127	95	38	13	19	14	65	31	12,7	M10	0,68
UCP204	20	12160	6318	33,3	127	95	38	13	19	14	65	31	12,7	M10	0,66
UCP205	25	13300	7457	36,5	140	105	38	13	19	15	71	34,1	14,3	M10	0,81
UCP206	30	18525	10735	42,9	165	121	48	17	20	17	84	38,1	15,9	M14	1,24
UCP207	35	24415	14630	47,6	167	127	48	17	20	18	93	42,9	17,5	M14	1,58
UCP208	40	27645	16910	49,2	184	137	54	17	20	18	100	49,2	19	M14	1,89
UCP209	45	32395	20235	54	190	146	54	17	20	20	106	49,2	19	M14	2,14
UCP210	50	33345	22135	57,2	206	159	60	20	23	21	113	51,6	19	M16	2,66
UCP211	55	41230	27930	63,5	219	171	60	20	23	23	125	55,6	22,2	M16	3,31
UCP212	60	49780	34390	69,8	241	184	70	20	23	25	138	65,1	25,4	M16	4,9
UCP213	65	54340	38095	76,2	265	203	70	25	28	27	150	65,1	25,4	M20	5,15
UCP214	70	59090	41895	79,4	266	210	72	25	28	27	156	74,6	30,2	M20	6,2
UCP215	75	64030	45885	82,6	275	217	74	25	28	28	162	77,8	33,3	M20	7,16
UCP216	80	69065	50350	88,9	292	232	78	25	28	30	174	82,6	33,3	M20	8,1
UCP217	85	79800	58805	95,2	310	247	83	25	28	32	185	85,7	34,1	M20	9,81
UCP218	90	91295	67925	101,6	327	262	88	27	30	33	198	96	39,7	M22	11,96