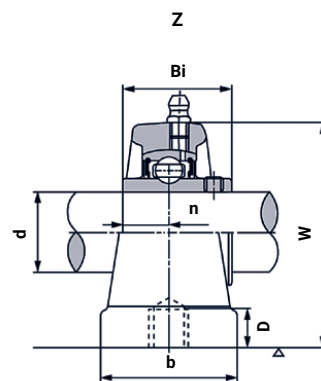
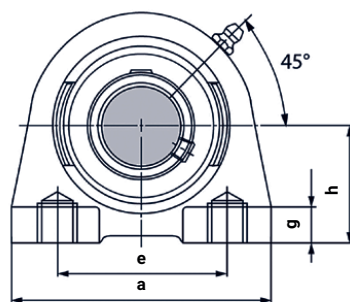


УСРА

Подшипниковый узел
с креплением «винт в тело»



Артикул	Диаметр вала, d, мм	Допустимая динамическая нагрузка C (N)	Допустимая статическая нагрузка Co (N)	Размеры, мм									Крепежный размер	Вес, кг
				h	a	e	b	D	g	w	Bi	n		
УСРА201	12	12160	6318	30,2	76	52	40	15	11	62	31	12,7	M10	0,60
УСРА202	15	12160	6318	30,2	76	52	40	15	11	62	31	12,7	M10	0,59
УСРА203	17	12160	6318	30,2	76	52	40	15	11	62	31	12,7	M10	0,58
УСРА204	20	12160	6318	30,2	76	52	40	15	11	62	31	12,7	M10	0,56
УСРА205	25	13300	7457	36,5	84	56	38	15	12	72	34,1	14,3	M10	0,83
УСРА206	30	18525	10735	42,9	94	66	50	18	12	84	38,1	15,9	M14	1,12
УСРА207	35	24415	14630	47,6	110	80	55	20	13	95	42,9	17,5	M14	1,48
УСРА208	40	27645	16910	49,2	116	84	58	20	13	100	49,2	19	M14	1,89
УСРА209	45	32395	20235	54,2	120	90	60	25	13	108	49,2	19	M14	1,98
УСРА210	50	33345	22135	57,2	130	94	64	25	14	116	51,6	19	M16	2,16
УСРА211	55	41230	27930	63,5	140	104	66	25	14	125	55,6	22,2	M16	3,26
УСРА212	60	49780	34390	69,9	150	114	68	25	15	138	65,1	25,4	M16	4,19
УСРА213	65	54340	38095	76,2	160	124	70	25	15	150	65,1	25,4	M16	5,76