

**ВАЛЫ. ОПОРЫ.  
ЛИНЕЙНЫЕ ПОДШИПНИКИ**

## ВАЛЫ

Прецизионные валы изготавливаются с соблюдением повышенных требований к качеству и точности и с применением технологий высокоточной обработки. Поверхность валов подвергается закалке токами высокой частоты. Глубина закалки варьируется по массогабаритным характеристикам валов.

В ассортименте есть валы в сборе с опорой во всю длину для установки на плоскую поверхность. Опора предохраняет вал от прогибов при высоких нагрузках, чем поднимает грузоподъемность и точность работы. Используются в качестве направляющих рельс в точных системах линейного перемещения, особенно, в 3D-принтерах и станках с ЧПУ, требующих автоматического позиционирования.

### ОСОБЕННОСТИ СЕРИЙ

W - закаленная ТВЧ сталь

WV – закаленная и покрытая хромом

WRA – закаленная нержавеющая ванадиевая

WRB – закаленная нержавеющая

WVH – закаленная хромированная, полая

SBR – поддерживающий профиль выше и конструктивно более эластичный.

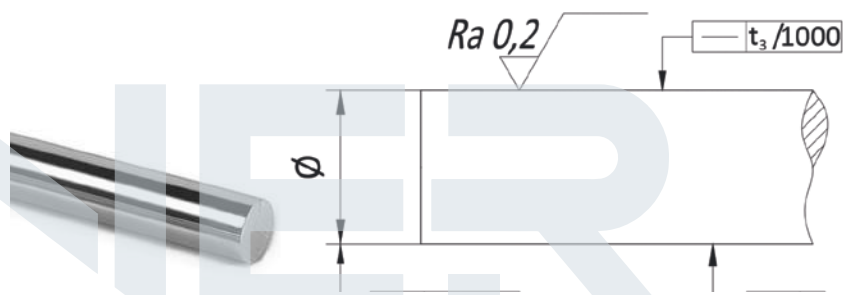
TBR – с менее высоким профилем, но с большей площадью опоры на станину

### WV

Вал прецизионный  
хромированный

L max, мм: 6000

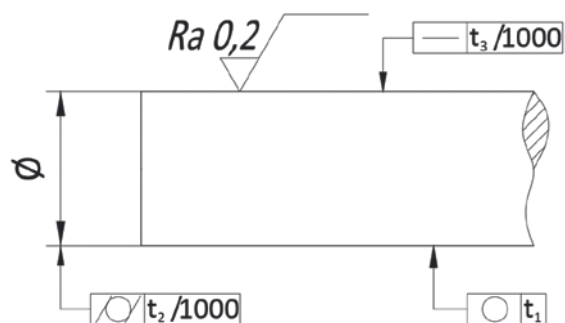
Материал: сталь CCr15/подшипниковая сталь



Артикул	Ø вала, мм	Глубина индукц. закалки RHD, мм	Допуск ISO H7, µm	Округлость, µm	Параллельность поверхности, µm	Прямолинейность, мм/1000мм	Толщина хрома, мкм	Твердость поверхности HRC	Шероховатость поверхности Ra, µm	Вес, кг/м
WV6	6	0,5 - 0,8	0 - 12	5	8	0,20	12 +/-5	62 +/- 2	0,25	0,23
WV8	8	0,6 - 0,9	0 - 15	6	9	0,20	12 +/-5	62 +/- 2	0,25	0,40
WV10	10	0,7 - 1,0	0 - 15	6	9	0,20	12 +/-5	62 +/- 2	0,25	0,62
WV12	12	0,8 - 1,2	0 - 18	8	11	0,12	12 +/-5	62 +/- 2	0,25	0,89
WV14	14	0,9 - 1,3	0 - 18	8	11	0,12	12 +/-5	62 +/- 2	0,25	1,21
WV16	16	1,1 - 1,5	0 - 18	8	11	0,10	12 +/-5	62 +/- 2	0,25	1,58
WV20	20	1,2 - 1,5	0 - 21	9	13	0,10	12 +/-5	62 +/- 2	0,25	2,47
WV25	25	1,5 - 1,7	0 - 21	9	13	0,10	12 +/-5	62 +/- 2	0,25	3,85
WV30	30	1,5 - 1,9	0 - 21	9	13	0,10	12 +/-5	62 +/- 2	0,25	5,55
WV35	35	1,8 - 1,9	0 - 25	11	16	0,10	12 +/-5	62 +/- 2	0,25	7,55
WV40	40	1,9 - 2,0	0 - 25	11	16	0,10	12 +/-5	62 +/- 2	0,25	9,87
WV45	45	1,6 - 2,0	0 - 25	11	16	0,10	12 +/-5	62 +/- 2	0,25	12,5
WV50	50	2,2 - 2,6	0 - 25	11	16	0,10	12 +/-5	62 +/- 2	0,25	15,4

**W**

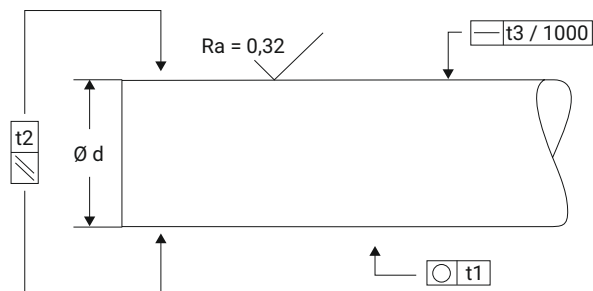
Вал прецизионный



L max, мм: 6000

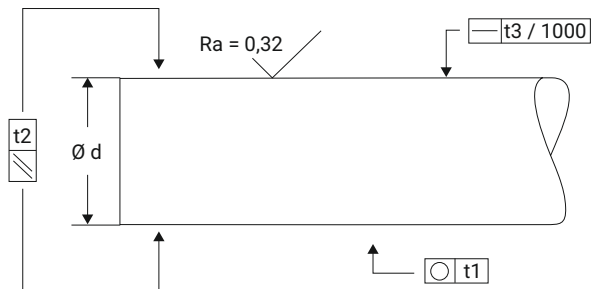
Материал: сталь CCr15/подшипниковая сталь

Артикул	Ø вала, мм	Глубина индукционной закалки SHD min, мм	Допуск ISO H6, µm	Округлость, µm	Параллельность поверхности, µm	Прямолинейность, мм/1000 мм	Твердость поверхности HRC	Шероховатость поверхности Ra, µm	Вес, кг/м
W6	6	0,5 - 0,8	0 - 8	4	6	0,20	62 +/- 2	0,25	0,22
W8	8	0,6 - 0,9	0 - 9	4	6	0,20	62 +/- 2	0,25	0,39
W10	10	0,7 - 1,0	0 - 9	4	6	0,20	62 +/- 2	0,25	0,61
W12	12	0,8 - 1,2	0 - 11	5	8	0,12	62 +/- 2	0,25	0,89
W13	13	0,8 - 1,2	0 - 11	5	8	0,12	62 +/- 2	0,25	0,97
W14	14	0,9 - 1,3	0 - 11	5	8	0,12	62 +/- 2	0,25	1,21
W15	15	1,0 - 1,4	0 - 11	5	8	0,12	62 +/- 2	0,25	1,39
W16	16	1,1 - 1,5	0 - 11	5	8	0,10	62 +/- 2	0,25	1,57
W18	18	1,1 - 1,5	0 - 11	5	8	0,10	62 +/- 2	0,25	2,00
W20	20	1,2 - 1,5	0 - 13	6	9	0,10	62 +/- 2	0,25	2,45
W22	22	1,2 - 1,5	0 - 13	6	9	0,10	62 +/- 2	0,25	2,98
W24	24	1,4 - 1,6	0 - 13	6	9	0,10	62 +/- 2	0,25	3,55
W25	25	1,5 - 1,7	0 - 13	6	9	0,10	62 +/- 2	0,25	3,83
W28	28	1,5 - 1,7	0 - 13	6	9	0,10	62 +/- 2	0,25	4,83
W30	30	1,5 - 1,9	0 - 13	6	9	0,10	62 +/- 2	0,25	5,51
W32	32	1,5 - 1,9	0 - 16	7	11	0,10	62 +/- 2	0,25	6,31
W35	35	1,8 - 1,9	0 - 16	7	11	0,10	62 +/- 2	0,25	7,55
W40	40	1,9 - 2,0	0 - 16	7	11	0,10	62 +/- 2	0,25	9,80
W45	45	1,6 - 2,0	0 - 16	7	11	0,10	62 +/- 2	0,25	12,5
W50	50	2,2 - 2,6	0 - 16	7	11	0,10	62 +/- 2	0,25	15,3
W60	60	2,2 - 2,6	0 - 19	8	13	0,10	62 +/- 2	0,25	22,1

**WRA**Вал прецизионный  
нержавеющий

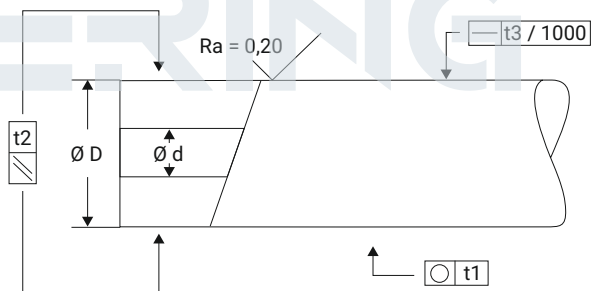
Материал: X90CrMoV18

Тип	д внеш	Глубина прокатки	Допуск h6	Круглость t1	Параллельность t2	Прямолинейность t3	Вес кг/м	Длина поставки мм
	мм	мм	мкм	мкм	мкм	мм/м		
WRA5	5	0,5-0,8	0/-8	4	5	0,20	0,16	3200
WRA6	6	0,5-0,8	0/-8	4	5	0,20	0,23	6000
WRA8	8	0,6-0,9	0/-9	4	6	0,20	0,4	6000
WRA10	10	0,7-1,0	0/-9	4	6	0,20	0,62	6000
WRA12	12	0,8-1,2	0/-11	5	8	0,12	0,89	6000
WRA14	14	0,9-1,3	0/-11	5	8	0,12	1,21	6000
WRA15	15	1,0-1,4	0/-11	5	8	0,12	1,39	6000
WRA16	16	1,1-1,5	0/-11	5	8	0,10	1,58	6000
WRA18	18	1,1-1,5	0/-11	5	8	0,10	2,00	6000
WRA20	20	1,2-1,5	0/-13	6	9	0,10	2,47	6000
WRA25	25	1,5-1,7	0/-13	6	9	0,10	3,85	6000
WRA30	30	1,5-1,9	0/-13	6	9	0,10	5,55	6000
WRA35	35	1,8-1,9	0/-16	7	11	0,10	7,55	6000
WRA40	40	1,9-2,0	0/-16	7	11	0,10	9,87	6000
WRA50	50	2,2-2,6	0/-19	7	11	0,10	15,40	6000
WRA60	60	2,2-2,6	0/-19	8	13	0,10	22,20	6000
WRA80	80	2,2-2,6	0/-19	8	13	0,10	39,50	6000

**WRB**Вал прецизионный  
нержавеющий

Материал: X46Cr13

Тип	д внеш	Глубина проковки	Допуск h6	Круглость t1	Параллельность t2	Прямолинейность t3	Вес кг/м	Длина поставки мм
	мм	мм	мкм	мкм	мкм	мм/м		
WRB8	8	0,6-0,9	0/-9	4	6	0,20	0,40	6000
WRB10	10	0,7-1,0	0/-9	4	6	0,20	0,62	6000
WRB12	12	0,8-1,2	0/-11	5	8	0,12	0,89	6000
WRB14	14	0,9-1,3	0/-11	5	8	0,12	1,21	6000
WRB16	16	1,1-1,5	0/-11	5	8	0,10	1,58	6000
WRB20	20	1,2-1,5	0/-13	6	9	0,10	2,47	6000
WRB25	25	1,5-1,7	0/-13	6	9	0,10	3,85	6000
WRB30	30	1,5-1,9	0/-13	6	9	0,10	5,55	6000
WRB40	40	1,9-2,0	0/-16	7	11	0,10	9,87	6000
WRB50	50	2,2-2,6	0/-19	7	11	0,10	15,40	6000

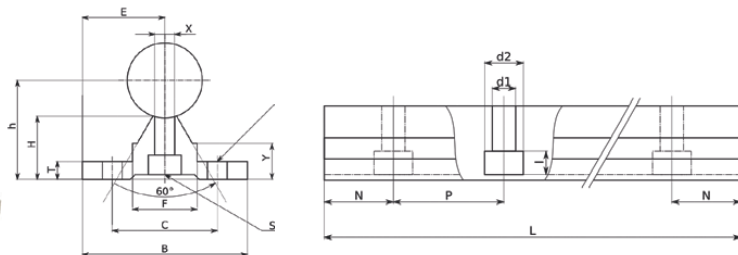
**WVH**Вал полый  
хромированный

Материал: GCR15, покрытие - хром

Тип	д внеш	D внутр	Глубина проковки	Допуск h7	Круглость t1	Параллельность t2	Прямолинейность t3	Вес кг/м	Длина поставки мм
	мм	мм	мм	мкм	мкм	мкм	мм/м		
WVH16	16	7	1,1-1,5	0/-18	8	11	0,30	1,28	6000
WVH20	20	14	1,2-1,5	0/-21	9	13	0,20	1,25	6000
WVH25	25	15,6	1,5-1,7	0/-21	9	13	0,20	2,35	6000
WVH30	30	18,3	1,5-1,9	0/-21	9	13	0,20	3,50	6000
WVH40	40	28	1,9-2,0	0/-25	11	16	0,10	4,99	6000
WVH50	50	29,7	2,2-2,6	0/-25	11	16	0,10	9,91	6000
WVH60	60	36	2,2-2,6	0/-30	13	16	0,10	14,20	6000

## SBR

Вал на высокой опоре



Материал вала: С45, покрытие - хром

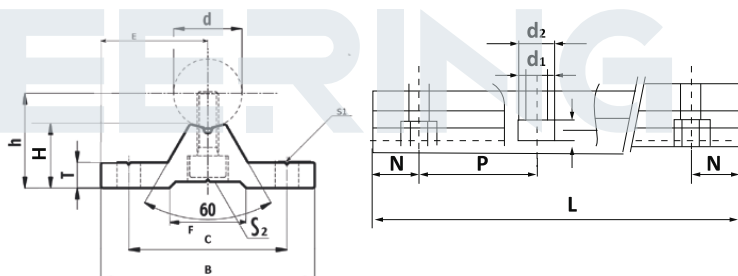
Материал опоры: алюминий

L max, мм: 4000

Артикул	Ø вала, мм	Размеры, мм													Вес, кг/м
		S1	d1	d2	l	h	H	B	C	T	P	Y	N	S2	
SBR12C	12	4,5	4,5	8,0	4,5	23	16,5	30	22	4	100	-	10	M 4	0,800
SBR16C	16	5,5	5,5	9,5	5,4	25	17,8	40	30	5	150	-	20	M 5	1,000
SBR20C	20	5,5	5,5	9,5	5,4	27	17,7	45	30	5	150	-	20	M 6	1,200
SBR25C	25	6,6	6,6	11	6,5	33	21,0	55	35	6	200	-	25	M 6	1,500
SBR30C	30	6,6	4,5	11	6,5	37	22,8	60	40	7	200	-	25	M 8	1,900
SBR40C	40	9,0	9,0	14	8,6	48	29,4	75	55	9	200	15	30	M 8	3,250
SBR50C	50	11	11	7,5	10,8	62	38,8	95	70	11	200	19	40	M 10	5,260

## TBR

Вал на широкой опоре



Материал вала: С45, покрытие - хром

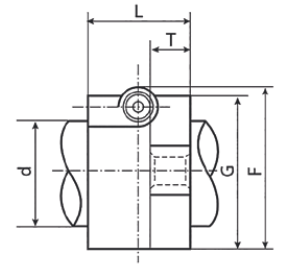
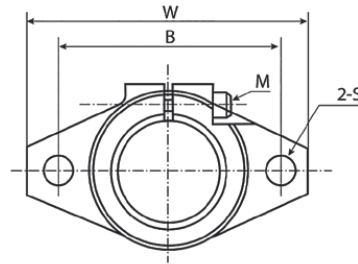
Материал опоры: алюминий

L max, мм: 4000

Артикул	Ø, мм	Размеры, мм												Вес опоры (без вала), кг/м
		S1	d1	d2	l	h	H	B	C	T	P	N	S2	
TBR16	16	5,5	5,5	9,5	5,4	22,1	15,0	50	37	6	150	20	M 5	1,100
TBR20	20	5,5	5,5	9,5	5,4	29,0	19,4	55	40	8	150	20	M 6	1,800
TBR25	25	6,6	6,6	11	6,5	32,0	20,1	65	45	10	200	20	M 6	2,050
TBR30	30	6,6	6,6	11	6,5	36,5	22,5	75	55	12	200	20	M 8	2,800

## Серия SHF

Опора фланцевая



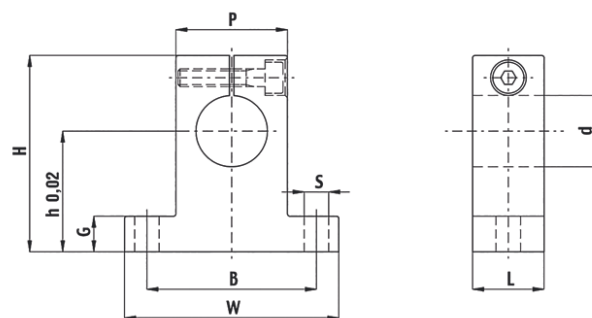
Материал: алюминий

Крепление к поверхности, перпендикулярной направляющим.

Артикул	Размеры, мм									Крепежный размер	Вес, кг
	Ø	W	B	T	S	G	F	L	M		
SHF10	10	43	32	5	5,5	20	24	10	M 4	M 5	0,080
SHF12	12	47	36	7	5,5	25	28	13	M 4	M 5	0,012
SHF13	13	47	36	7	5,5	25	28	13	M 4	M 5	0,012
SHF16	16	50	40	8	5,5	28	31	16	M 4	M 5	0,015
SHF20	20	60	48	8	7,0	34	37	20	M 5	M 6	0,022
SHF25	25	70	56	10	7,0	40	42	25	M 5	M 6	0,035
SHF30	30	80	64	12	9,0	46	50	30	M 6	M 8	0,060
SHF35	35	92	72	14	12,0	50	58	35	M 8	M 10	0,180
SHF40	40	102	80	16	12,0	56	67	40	M 10	M 10	0,260
SHF50	50	122	96	19	14,0	70	83	50	M 12	M 12	0,470
SHF60	60	140	112	23	14,0	82	95	60	M 12	M 12	0,750

## Серия SK

Опора-стойка



Материал: алюминий

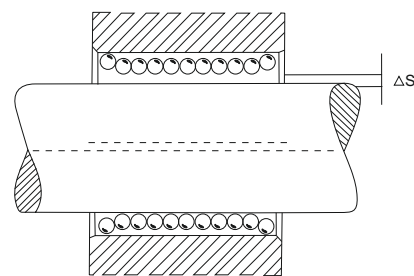
Крепится к поверхности, параллельной направляющим

Артикул	Размеры, мм									Крепежный размер	Вес, кг
	Ø	h	W	B	P	P	G	H	L		
SK08	8	20	42	32	18	5,5	6	32,8	14	M 5	0,024
SK10	10	20	42	32	18	5,5	6	32,8	14	M 5	0,024
SK12	12	23	2	32	20	5,5	6	37,5	14	M 5	0,030
SK13	13	23	42	32	20	5,5	6	37,5	14	M 5	0,300
SK16	16	27	48	38	25	5,5	8	44,0	16	M 5	0,040
SK20	20	31	60	45	30	6,6	10	51,0	20	M 6	0,070
SK25	25	35	70	56	38	6,6	12	60,0	24	M 6	0,130
SK30	30	42	84	64	44	9,0	12	70,0	28	M 8	0,180
SK35	35	50	98	74	50	11	15	85,0	32	M 8	0,270
SK40	40	60	114	90	60	11	15	96,0	36	M 10	0,420
SK50	50	70	126	100	74	14	18	120	40	M 12	0,750
SK60	60	80	148	120	90	14	18	136	45	M 12	1,100



## ТАБЛИЦА РАБОЧЕГО ЗАЗОРА ПОДШИПНИКОВ LME

Материал корпуса	Сталь и чугун	Легкий металл
Нормальный рабочий зазор		
Допуск отверстия	H7	K7
Допуск вала	h6	h6
Рабочий зазор ниже нормального		
Допуск отверстия	H6	K6
Допуск вала	j5	j5



Рабочий зазор

## ТАБЛИЦА ГАБАРИТОВ РАБОЧИХ ЗАЗОРОВ ПОДШИПНИКОВ LME

Монтажные допуски		Подшипник	Рабочий зазор (размеры)
Вал	Отверстие		
h6	H7	LME 12	+ 19
h6	H7	LME 16	+ 19 - 1
h6	H7	LME 20	+ 22 - 1
h6	H7	LME 25	+ 24 - 1
h6	H7	LME 30	+ 24 - 1
h6	H7	LME 40	+ 29 - 2
h6	H7	LME 50	+ 29 - 2

## ТАБЛИЦА ГАБАРИТОВ РАБОЧИХ ЗАЗОРОВ ПОДШИПНИКОВ LME

Монтажные допуски		Допуски, формирующие рабочий зазор							
Вал	Отверстие	LME 12	LME 16	LME 20	LME 25	LME 30	LME 40	LME 50	
		LME 12 OP	LME 16 OP	LME 20 OP	LME 25 OP	LME 30 OP	LME 40 OP	LME 50 OP	
h6	H6	+ 37	+ 37	+ 43	+ 44	+ 44	+ 51	+ 51	
		+ 16	+ 16	+ 17	+ 18	+ 18	+ 20	+ 20	
h6	Js6	+ 30	+ 31	+ 35	+ 36	+ 36	+ 42	+ 42	
		+ 9	+ 9	+ 9	+ 10	+ 10	+ 10	+ 10	
h6	K6	+ 26	+ 26	+ 30	+ 31	+ 31	+ 36	+ 36	
		+ 5	+ 5	+ 5	+ 5	+ 5	+ 5	+ 5	
h6	M6	+ 20	+ 20	+ 23	+ 24	+ 24	+ 27	+ 27	
		- 1	- 1	- 2	- 2	- 2	- 4	- 4	

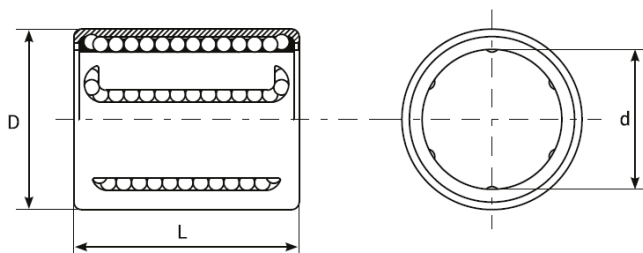
Чтобы избежать преждевременного износа при установке подшипника в опорное устройство, используйте цилиндрический буфер, нижний наружный диаметр которого на 0,1 мм меньше наружного диаметра подшипника. Буфер должен иметь подходящие поверхности. При свободном креплении используйте стопорные гайки, эластичные кольца, крышки и т.д., чтобы заблокировать элемент.

Важно знать, что правильные условия работы системы определяются:

- Монтажом: он должен быть точным, без ударов; усилие нажатия должно быть постоянным и прикладываться к внешнему ободу.
- Смазкой: выбирается в соответствии с условиями работы, при этом должны использоваться смазочные материалы хорошего качества.
- Размерами: приложенные нагрузки должны быть точно рассчитаны.
- Внешней средой: пыль и другие материалы не должны попадать в систему рециркуляции шариков.

## Серия КН..PP

Стальной внешний корпус, строгие допуски

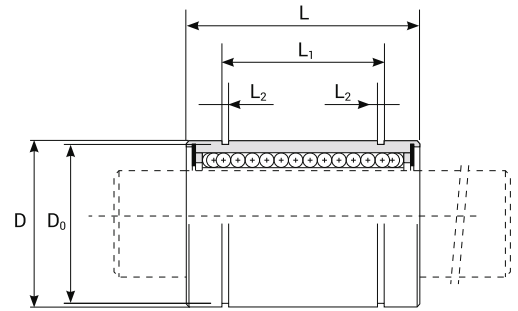


Обозначение: КН - d - PP (уплотнения с двух сторон); КН - d (без уплотнений).

Артикул	Внутренний диаметр d, мм	Внешний диаметр D, мм	Длина L, мм	С дин., Н	Со стат., Н	Количество рециркуляций	Вес, кг
КН0622-PP	6	12	22	400	239	4	0,007
КН0824-PP	8	15	24	435	280	4	0,013
КН1026-PP	10	17	26	500	370	4	0,015
КН1228-PP	12	19	28	620	510	5	0,019
КН1428-PP	14	21	28	620	520	5	0,021
КН1630-PP	16	24	30	800	620	5	0,028
КН2030-PP	20	28	30	950	790	6	0,033
КН2540-PP	25	35	40	1990	16770	6	0,066
КН3050-PP	30	40	50	2800	2700	7	0,095
КН4060-PP	40	52	60	4400	4450	8	0,182
КН5070-PP	50	62	70	5500	6300	9	0,252

## LM..UU

Линейный подшипник стандартный  
Число - диаметр направляющей

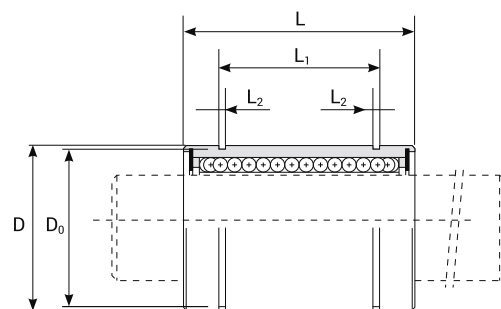


UU - уплотнения с обеих сторон

Артикул	Внутренний диаметр d, мм	Внешний диаметр D, мм	Длина L, мм	D0, мм	L2, мм	L1, мм	С дин., Н	Со стат., Н	К-во рециркуляций	Вес, кг
LM3-UU	3	7	10	-	-	-	88,2	108	4	0,0014
LM4-UU	4	8	12	-	-	-	88,2	127	4	0,0020
LM5-UU	5	10	15	9,60	1,1	10,2	167	206	4	0,0040
LM6-UU	6	12	19	11,5	1,1	13,5	200	260	4	0,0080
LM8-UU	8	15	24	14,3	1,1	17,5	260	400	4	0,0160
LM10-UU	10	19	29	18,0	1,3	22	370	540	4	0,0300
LM12-UU	12	21	30	20,0	1,3	23	410	590	4	0,0380
LM13-UU	13	23	32	22,0	1,3	23	500	770	4	0,0430
LM16-UU	16	28	37	27,0	1,6	26,5	770	1170	5	0,0690
LM20-UU	20	32	42	30,5	1,6	30,5	860	1370	5	0,0870
LM25-UU	25	40	59	38,0	1,85	41	980	1560	6	0,2200
LM30-UU	30	45	64	43,0	1,85	44,5	1560	2740	6	0,2500
LM35-UU	35	52	70	49,0	2,1	49,5	1670	3140	6	0,3900
LM40-UU	40	60	80	57,0	2,1	60,5	2150	4010	6	0,5850
LM50-UU	50	80	100	76,5	2,6	74	3820	7930	6	1,5800
LM60-UU	60	90	110	86,5	3,15	85	4700	9990	6	2,0000
LM80-UU	80	120	140	116,0	4,15	105,5	7350	16000	4	4,5000
LM100-UU	100	150	175	145,0	4,15	125,5	14100	38400	6	8,5000

## LM-L-UU

Линейный подшипник удлинённый  
Число - диаметр направляющей

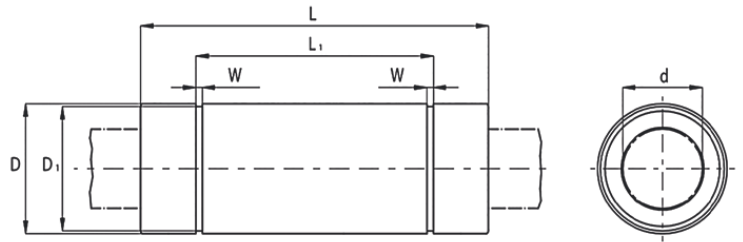


UU - уплотнения с обеих сторон

Артикул	Внутренний диаметр d, мм	Внешний диаметр D, мм	Длина L, мм	D0, мм	L2, мм	L1, мм	С дин., Н	Со стат., Н	К-во рециркуляций	Вес, кг
LM3-L-UU	3	7	19	-	-	-	139	216	4	0,003
LM4-L-UU	4	8	23	-	-	-	139	254	4	0,004
LM5-L-UU	5	10	29	9,60	1,1	20	263	412	4	0,008
LM6-L-UU	6	12	35	11,5	1,1	27	320	520	4	0,016
LM8-L-UU	8	15	45	14,3	1,1	35	430	780	4	0,031
LM10-L-UU	10	19	55	18,0	1,3	44	580	1100	4	0,062
LM12-L-UU	12	21	57	20,0	1,3	46	650	1200	4	0,080
LM13-L-UU	13	23	61	22,0	1,3	46	810	1570	4	0,090
LM16-L-UU	16	28	70	27,0	1,6	53	1230	2350	5	0,145
LM20-L-UU	20	32	80	30,5	1,6	61	1400	2750	5	0,180
LM25-L-UU	25	40	112	38,0	1,85	82	1560	3104	6	0,440
LM30-L-UU	30	45	123	43,0	1,85	89	2490	5490	6	0,580
LM35-L-UU	35	52	135	49,0	2,1	99	2650	6470	6	0,800
LM40-L-UU	40	60	154	57,0	2,1	121	3430	8040	6	1,170
LM50-L-UU	50	80	192	76,5	2,6	148	6080	15900	6	3,100
LM60-L-UU	60	90	211	86,5	3,15	170	7650	20000	6	3,500

## LME..UU

Линейный подшипник  
европейского типоразмера  
Число - диаметр  
направляющей

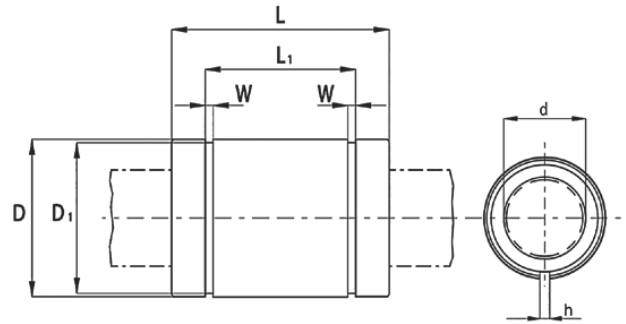


UU - уплотнения с обеих сторон

Артикул	Внутренний диаметр d, мм	Внешний диаметр D, мм	Длина L, мм	D1, мм	W, мм	L1, мм	С дин., Н	Со стат., Н	К-во рециркуляций	Вес, кг
LME05-UU	5	12	22	11,5	1,10	14,5	200	260	4	0,012
LME08-UU	8	16	25	15,2	1,10	16,5	260	400	4	0,020
LME10-UU	10	19	29	18,0	1,30	22,0	370	470	4	0,029
LME12-UU	12	22	32	21,0	1,30	22,9	410	590	4	0,041
LME16-UU	16	26	36	24,9	1,30	24,9	770	1170	5	0,057
LME20-UU	20	32	45	30,3	1,60	31,5	860	1370	5	0,091
LME25-UU	25	40	58	37,5	1,85	44,1	980	1560	6	0,215
LME30-UU	30	47	68	44,5	1,85	52,1	1560	2740	6	0,325
LME40-UU	40	62	80	59,0	2,15	60,6	2150	4010	6	0,705
LME50-UU	50	75	100	72,0	2,65	77,6	3820	7930	6	1,130
LME60-UU	60	90	125	86,5	3,15	101,7	4700	9990	6	2,220
LME80-UU	80	120	165	116	4,15	133,7	10192	17640	6	4,800

## LME..UU-AJ

Линейный подшипник европейского типоразмера с настраиваемым преднатягом  
Число - диаметр направляющей

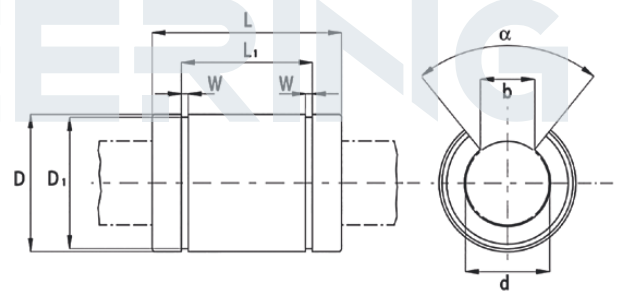


UU - уплотнения с обеих сторон

Артикул	Внутр. диаметр d, мм	Внешний диаметр D, мм	Длина L, мм	D1, мм	W, мм	L1, мм	h, мм	С дин., Н	С <sub>0</sub> стат., Н	К-во рециркуляций	Вес, кг
LME5-UU-AJ	5	12	22	11,5	1,10	14,50	1,0	200	260	4	0,012
LME8-UU-AJ	8	16	25	15,2	1,10	16,50	1,0	260	400	4	0,020
LME12-UU-AJ	12	22	32	21,0	1,30	22,90	1,5	410	590	4	0,041
LME16-UU-AJ	16	26	36	24,9	1,30	24,90	1,5	770	1170	5	0,057
LME20-UU-AJ	20	32	45	31,5	1,60	31,50	2,0	860	1370	5	0,091
LME25-UU-AJ	25	40	58	37,5	1,85	44,10	2,0	980	1560	6	0,215
LME30-UU-AJ	30	47	68	44,5	1,85	52,10	2,0	1560	2740	6	0,325
LME40-UU-AJ	40	62	80	59,0	2,15	60,60	3,0	2150	4010	6	0,705
LME50-UU-AJ	50	75	100	72,0	2,65	77,60	3,0	3820	7930	6	1,130
LME60-UU-AJ	60	90	125	86,5	3,15	101,7	3,0	4700	9990	6	2,200
LME80-UU-AJ	80	120	165	116	4,15	133,7	3,0	10192	17640	6	4,800

## LME..UU-OP

Линейный подшипник европейского типоразмера с открытым сектором для применения с направляющими SBR и TBR  
Число - диаметр направляющей

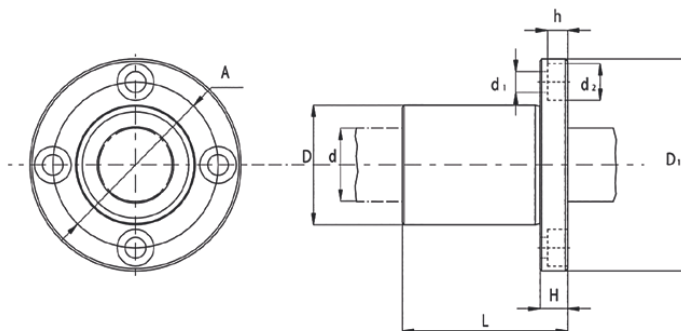


UU - уплотнения с обеих сторон

Артикул	Внутр. диаметр d, мм	Внешний диаметр D, мм	Длина L, мм	D1, мм	W, мм	L1, мм	h, мм	a	С дин., Н	С <sub>0</sub> стат., Н	К-во рециркуляций	Вес, кг
LME12-UU-OP	12	22	32	21,0	1,30	22,90	7,50	78°	410	590	3	0,0432
LME16-UU-OP	16	26	36	24,9	1,30	24,90	10,0	78°	770	1170	4	0,0440
LME20-UU-OP	20	32	45	30,3	1,60	31,50	10,0	60°	860	1370	4	0,0750
LME25-UU-OP	25	40	58	37,5	1,85	44,10	12,5	60°	980	1560	5	0,1810
LME30-UU-OP	30	47	68	44,5	1,85	52,10	12,5	50°	1560	2740	5	0,2720
LME40-UU-OP	40	62	80	59,0	2,15	60,60	16,8	50°	2150	4010	5	0,6000
LME50-UU-OP	50	75	100	72,0	2,65	77,60	21,0	50°	3820	7930	5	0,9700
LME60-UU-OP	60	90	125	86,5	3,15	101,7	27,2	54°	4700	9800	5	1,5800
LME80-UU-OP	80	120	165	116	4,15	133,7	36,3	54°	10192	17640	5	4,3000

## LMEF..UU

Линейный подшипник  
с круглым фланцем  
Число - диаметр  
направляющей

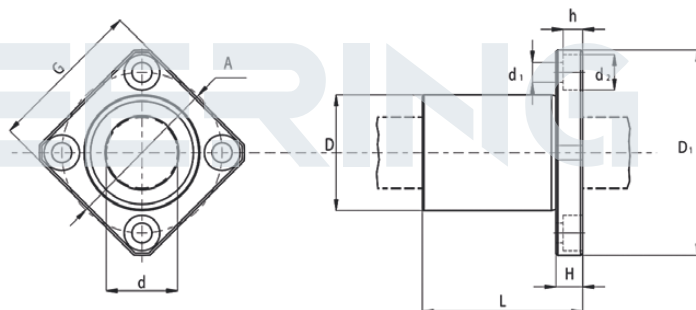


UU - уплотнения с обеих сторон

Артикул	Внутр. диаметр d, мм	D1, мм	Внешний диаметр D, мм	Длина L, мм	h, мм	H, мм	A, мм	d1, мм	d2, мм	C дин., Н	C <sub>0</sub> стат., Н	К-во рециркуляций	Вес, кг
LMEF8-UU	8	32	16	25	3,1	5	24	3,5	6	260	400	4	0,041
LMEF12-UU	12	42	22	32	4,1	6	32	4,5	7,5	500	770	4	0,080
LMEF16-UU	16	46	26	36	4,1	6	36	4,5	7,5	570	890	5	0,103
LMEF20-UU	20	54	32	45	5,1	8	43	5,5	9	860	1370	5	0,184
LMEF25-UU	25	62	40	58	5,1	8	51	5,5	9	980	1560	6	0,335
LMEF30-UU	30	76	47	68	6,1	10	62	6,6	11	1560	2740	6	0,560
LMEF40-UU	40	98	62	80	8,1	13	80	9	14	2150	4010	6	1,185
LMEF50-UU	50	112	75	100	8,1	13	94	9	14	3820	7930	6	1,730
LMEF60-UU	60	134	90	125	11,1	18	112	11	17	4700	9990	6	3,180

## LMEK..UU

Линейный подшипник  
с квадратным фланцем  
Число - диаметр  
направляющей

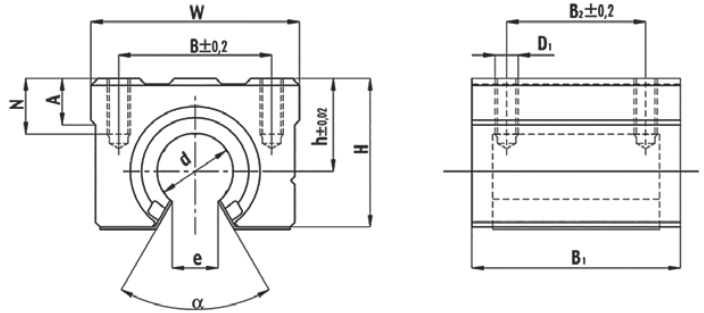


UU - уплотнения с обеих сторон

Артикул	Внутр. диаметр d, мм	Внешний диаметр D, мм	Длина L, мм	h, мм	G, мм	D1, мм	H, мм	A, мм	d1, мм	d2, мм	C дин., Н	C <sub>0</sub> стат., Н	К-во рециркуляций	Вес, кг
LMEK8-UU	8	16	25	3,1	25	32	5	24	3,5	6,0	260	400	4	0,041
LMEK12-UU	12	22	32	4,1	32	42	6	32	4,5	7,5	500	770	4	0,08
LMEK16-UU	16	26	36	4,1	35	46	6	36	4,5	7,5	570	890	5	0,103
LMEK20-UU	20	32	45	5,1	42	54	8	43	5,5	9,0	860	1370	5	0,184
LMEK25-UU	25	40	58	5,1	50	62	8	51	5,5	9,0	980	1560	6	0,335
LMEK30-UU	30	47	68	6,1	60	76	10	62	6,6	11,0	1560	2740	6	0,56
LMEK40-UU	40	62	80	8,1	75	98	13	80	9,0	14,0	2150	4010	6	1,185
LMEK50-UU	50	75	100	8,1	88	112	13	94	9,0	14,0	3820	7930	6	1,730
LMEK60-UU	60	90	125	11,1	106	134	18	112	11,0	17,0	4700	9990	6	3,180

## SBR..UU

Каретка с подшипником открытого типа для использования с направляющими типа SBR и TBR

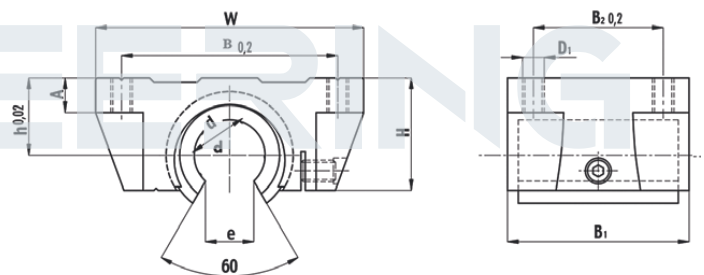


UU - уплотнения с обеих сторон

Артикул	Применяемый подшипник	Размеры, мм											C дин., Н	C <sub>o</sub> стат., Н	К-во рециркуляций	Вес, кг	
		∅ внутр.	B	B1	B2	A	W	N	h	H	e	D1					a
SBR10-UU	LM10-UU-OP	10	25	32	25	7	36	10	15	24	6	M5	80°	350	50	4	0,063
SBR12-UU	LM12-UU-OP	12	28	39	28	7	40	10	17	24	6	M5	80°	372	549	4	0,065
SBR13-UU	LM13-UU-OP	13	28	39	28	8	40	10	17	27,6	8,5	M5	80°	510	784	4	0,1
SBR16-UU	LM16-UU-OP	16	30	45	30	9	45	12	20	33	10	M5	80°	770	1170	5	0,15
SBR20-UU	LM20-UU-OP	20	35	50	35	11	48	12	23	39	10	M6	60°	860	1370	5	0,2
SBR25-UU	LM25-UU-OP	25	40	65	40	14	60	12	27	47	11,5	M6	50°	980	1560	6	0,45
SBR30-UU	LM30-UU-OP	30	50	70	50	15	70	18	33	56	14	M8	50°	1560	2740	6	0,63
SBR35-UU	LM35-UU-OP	35	55	80	55	18	80	18	37	63	16	M8	50°	1670	3140	6	0,925
SBR40-UU	LM40-UU-OP	40	65	90	65	20	90	20	42	72	19	M10	50°	2150	4010	6	1,33
SBR50-UU	LM50-UU-OP	50	80	110	94	25	120	20	53	92	23	M10	50°	3820	7940	6	3

## TBR..UU

Каретка с подшипником открытого типа для использования с направляющими типа TBR



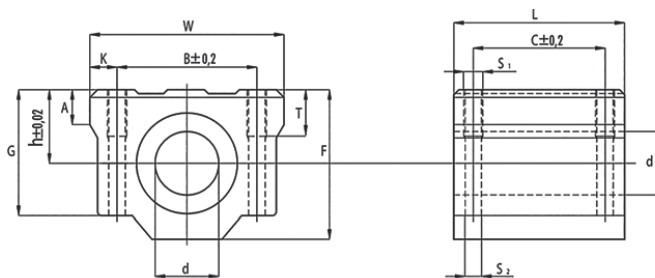
UU - уплотнения с обеих сторон

Артикул	Применяемый подшипник	Размеры, мм											C дин., Н	C <sub>o</sub> стат., Н	К-во рециркуляций	Вес, кг
		∅ внутр.	J	B1	B2	A	W	h	H	e	D1	a				
TBR16-UU	LM16-UU-OP	16	50	42	30	8	62	18	26	11	M5	80°	392	490	5	0,18
TBR20-UU	LM20-UU-OP	20	54	51	37	10	68	21	31	11	M6	60°	784	1176	5	0,3
TBR25-UU	LM25-UU-OP	25	65	65	50	12	82	28	41	12	M8	50°	1568	2352	6	0,6
TBR30-UU	LM30-UU-OP	30	75	75	60	12	91	33,5	48	15	M8	50°	1764	2940	6	0,9



## SCS..UU

Каретка с подшипником закрытого типа для применения на направляющих W, WH и других  
Число - диаметр направляющих

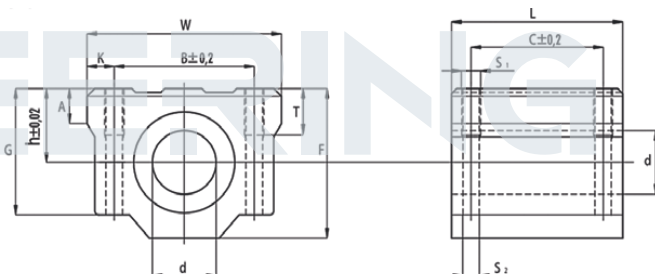


UU - уплотнения с обеих сторон

Артикул	Применяемый подшипник	Размеры, мм													С дин., Н	C <sub>o</sub> стат., Н	К-во рециркуляций	Вес, кг
		∅ внутр.	B	L	C	A	W	T	h	F	K	G	S1	S2				
SCS6-UU	LM6UU	6	20	25	15	6	30	8	9	18	5	15	3,4	M4	206	265	4	0,034
SCS8-UU	LM8UU	8	24	30	18	6	34	8	11	22	5	18	3,4	M4	274	392	4	0,052
SCS10-UU	LM10UU	10	28	35	21	8	40	12	13	26	6	21	4,3	M5	370	540	4	0,09
SCS12-UU	LM12UU	12	30,8	36	26	8	42	12	15	28	5,75	24	4,3	M5	510	784	4	0,1
SCS13-UU	LM13UU	13	33	39	26	8	44	12	15	30	5,5	24,5	4,3	M5	510	784	4	0,12
SCS16-UU	LM16UU	16	36	44	34	9	50	12	19	38,5	7	32,5	4,3	M5	770	1170	5	0,2
SCS20-UU	LM20UU	20	40	50	40	11	54	12	21	41	7	35	5,2	M6	860	1370	5	0,255
SCS25-UU	LM25UU	25	54	67	50	12	76	18	26	51,5	11	41	7	M8	980	1560	6	0,6
SCS30-UU	LM30UU	30	58	72	58	15	78	18	30	59,5	10	49	7	M8	1560	2740	6	0,735
SCS35-UU	LM35UU	35	70	80	60	18	90	18	34	68	10	54	7	M8	1660	3130	6	1,1
SCS40-UU	LM40UU	40	80	90	60	20	102	25	40	78	11	62	8,7	M10	2150	4010	6	1,6
SCS50-UU	LM50UU	50	100	110	80	25	122	25	52	102	11	80	8,7	M10	3820	7930	6	3,35
SCS60-UU	LM60UU	60	108	122	90	30	132	25	58	114	12	94	10,7	M10	4700	10000	6	4,27

## SCS..LUU

Удлиненная каретка закрытого типа для применения на направляющих типа W, WH и подобных  
Число - диаметр направляющей



UU - уплотнения с обеих сторон

Артикул	Применяемый подшипник	Размеры, мм													С дин., Н	C <sub>o</sub> стат., Н	К-во рециркуляций	Вес, кг
		∅ внутр.	B	L	C	A	W	T	h	F	K	G	S1	S2				
SCS8-L-UU	LM8U*2	8	24	58	42	6	34	8	11	22	5	18	3,4	M5	430	784	4	0,1
SCS10-L-UU	LM10U*2	10	28	68	45	8	40	12	13	26	6	21	4,3	M5	588	1080	4	0,18
SCS12-L-UU	LM12U*2	12	30,5	70	50	8	42	12	15	28	5,75	24	4,3	M5	813	1570	4	0,2
SCS13-L-UU	LM13U*3	13	33	75	50	8	44	12	15	30	5,5	24,5	4,3	M5	813	1570	4	0,23
SCS16-L-UU	LM16U*2	16	36	85	60	9	50	12	19	38,5	7	32,5	4,3	M5	1230	2340	5	0,376
SCS20-L-UU	LM20U*2	20	40	96	70	11	54	12	21	41	7	35	5,2	M6	1410	2740	5	0,476
SCS25-L-UU	LM25U*2	25	54	130	100	12	76	18	26	51,5	11	41	7	M8	1610	3120	6	1,115
SCS30-L-UU	LM30U*2	30	58	140	110	15	78	18	30	59,5	10	49	7	M8	2490	5480	6	1,43
SCS35-L-UU	LM35U*2	35	70	155	120	18	90	18	34	68	10	54	7	M8	2650	6260	6	2,13
SCS40-L-UU	LM40U*2	40	80	175	140	20	102	25	40	78	11	62	8,7	M10	3440	8020	6	3,2
SCS50-L-UU	LM50U*2	50	100	215	160	25	122	25	52	102	11	80	8,7	M10	6110	15860	6	6,72
SCS60-L-UU	LM60U*2	60	108	240	180	30	132	25	58	114	12	94	10,7	M12	7000	18000	6	9,29