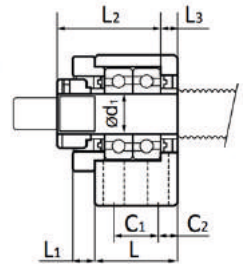
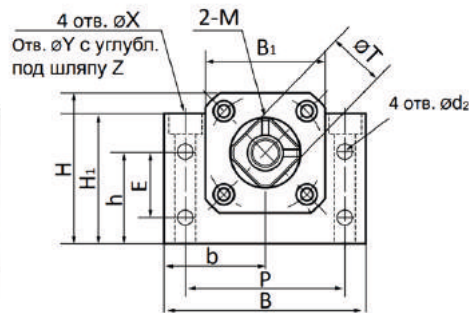


ВК

Усиленная опора с 2-мя подшипниками для крепления винта ШВП к поверхностям станины, как параллельным, так и перпендикулярным оси винта



Артикул	Размеры, мм																			Винт на фиксаторе	Подшипник	Вес, кг	
	d1	L	L1	L2	L3	B	H	b	h	B1	H1	E	P	C1	C2	d2	X	Y	Z				T
ВК10	10	25	5	29	5	60	39	30	22	34	32,5	15	46	13	6	5,5	6,6	10,8	5	16	M3	7000A x2	0,35
ВК12	12	25	5	29	5	60	43	30	25	35	32,5	18	46	13	6	5,5	6,6	10,8	6,5	19	M4	7001A x2	0,40
ВК15	15	27	6	32	6	70	48	35	28	40	38	18	54	15	6	5,5	6,6	11	6,5	22	M4	7002A x2	0,55
ВК17	17	35	9	44	7	86	64	43	39	50	55	28	68	19	8	6,6	9	14	8,5	24	M4	7203A x2	1,25
ВК20	20	35	8	43	8	88	60	44	34	52	50	22	70	19	8	6,6	9	14	8,5	30	M4	7004A x2	1,10
ВК25	25	42	12	54	9	106	80	53	48	64	70	33	85	22	10	9	11	17,5	11	35	M5	7205A x2	2,25
ВК30	30	45	14	61	9	128	89	64	51	76	78	33	102	23	11	11	14	20	13	40	M6	7206A x2	3,25