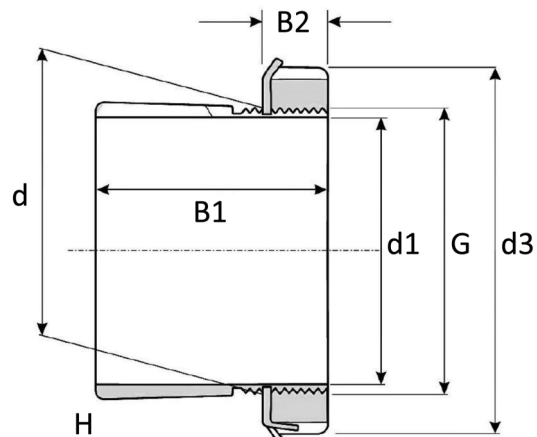


H 3..., H 23...

Закрепительная втулка



Артикул	Для пошипника	Размеры, мм						Стопорная шайба	Вес, кг
		d1	d	d3	B1	B2	G		
H 305	22205 K	20	25	39	29	9	M 25x1,5	KM 5	0,071
H 306	22206 K	25	30	45	31	9	M 30x1,5	KM 6	0,095
H 307	22207 K	30	35	52	33	11	M 35x1,5	KM 7	0,12
H 2308	22308 K	35	40	58	46	10	M 40x1,5	KM 8	0,22
H 308	22208 K	35	40	58	36	11	M 40x1,5	KM 8	0,22
H 2309	22309 K	40	45	65	50	11	M 45x1,5	KM 9	0,27
H 309	22209 K	40	45	65	39	12	M 45x1,5	KM 9	0,23
H 2310	22310 K	45	50	70	55	12	M 50x1,5	KM 10	0,34
H 310	22210 K	45	50	70	42	13	M 50x1,5	KM 10	0,27
H 2311	22311 K	50	55	75	59	12,5	M 55x2	KM 11	0,39
H 311	22211 K	50	55	75	45	13	M 55x2	KM 11	0,34
H 2312	22312 K	55	60	80	62	12,5	M 60x2	KM 12	0,45
H 312	22212 K	55	60	80	47	14	M 60x2	KM 12	0,36
H 2313	22313 K	60	65	85	65	13,5	M 65x2	KM 13	0,52
H 313	22213 K	60	65	85	50	13,5	M 65x2	KM 13	0,42
H 2315	22315 K	65	75	98	73	14,5	M 75x2	KM 15	1,1
H 315	22215 K	65	75	98	55	14,5	M 75x2	KM 15	0,78
H 2316	22316 K	70	80	105	78	17	M 80x2	KM 16	1,2
H 316	22216 K	70	80	105	59	17	M 80x2	KM 16	0,95
H 2317	22317 K	75	85	110	82	18	M 85x2	KM 17	1,35
H 317	22217 K	75	85	110	63	18	M 85x2	KM 17	1,1
H 318	22218 K	80	90	120	65	18	M 90x2	KM 18	1,3
H 2319	22319 K	85	95	125	90	19	M 95x2	KM 19	1,8
H 319	22219 K	85	95	125	68	19	M 95x2	KM 19	1,4
H 2320	22320 K	90	100	130	97	20	M 100x2	KM 20	2
H 320	22220 K	90	100	130	71	20	M 100x2	KM 20	1,6
H 322	22222 K	100	110	145	77	21	M 110x2	KM 22	2,04
H 3124	22224 K	110	120	155	88	22	M 120x2	KM 24	2,5
H 3126	22226 K	115	130	165	92	23	M 130x2	KM 26	3,45
H 3128	22228 K	125	140	180	97	24	M 140x2	KM 28	4,1
H 3130	22230 K	135	150	195	111	26	M 150x2	KM 30	2,25
H 3132	22232 K	140	160	210	119	27,5	M 160x2	KM 32	7,25