

**ШАРНИРНЫЕ
НАКОНЕЧНИКИ**

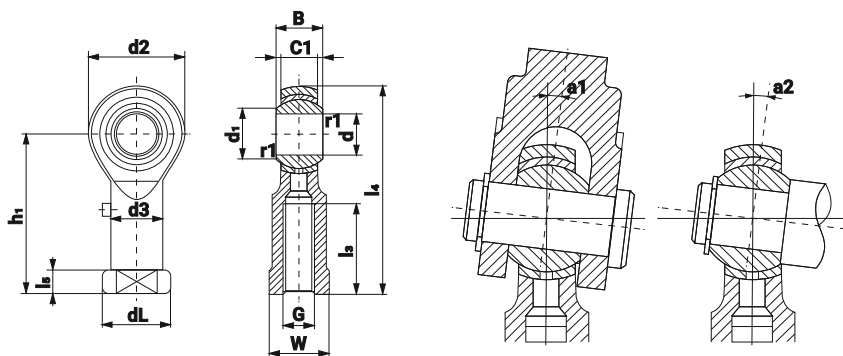
Вид	Тип (кратко)	Внутренний диаметр подшипника	Тип контакта Рабочая t°C	Тип (расшифровка)
	PHS	3-30	Сталь – бронза -45 - +120	Шарнирный наконечник с внутренней резьбой, обслуживаемый (с тавотницей)
	PHS-EC	3-30	Сталь - PTFE -20 - +135	Шарнирный наконечник с внутренней резьбой, необслуживаемый
	POS	3-30	Сталь - бронза -20 - +100	Шарнирный наконечник с наружной резьбой, обслуживаемый (с тавотницей)
	POS-EC	3-30	Сталь - PTFE -20 - +135	Шарнирный наконечник с наружной резьбой, необслуживаемый

ТАБЛИЦА ВЗАИМОЗАМЕНЯЕМОСТИ

INNER	PHS	PHS-L	PHS-EC	PHS-ECL	POS	POS-L	POS-EC	POS-ECL
ISB	TSF	TSFL	TSF-C	TSFL-C	TSM	TSML	TSM-C	TSML-C
INA	GIKFR-PB	GIKFL-PB	GIKFR-PW	GIKFL-PW	GAKFR-PB	GAKFL-PB	GAKFR-PW	GAKFL-PW
FLURO	GIS	GILS	GISW	GILSW	GAS	GALS	GASW	GALSW
SKF	SIKAC-M	SILKAC-M	SIKB-F	SILKB-F	SAKAC-M	SALKAC-M	SAKB-F	SALKB-F
FAG	GIKR-PB	GIKL-PB	GIKR-PW	GIKL-PW	GAKR-PB	GAKL-PB	GAKR-PW	GAKL-PW
ASAHI	JAF	JAFL	-	-	JAM	JAML	-	-

PHS (L)

Шарнирный наконечник
обслуживаемый
с внутренней резьбой



Артикул	Размеры, мм													Доп. угол поворота, α1	Доп. угол поворота, α2	Резьба, G	Дин. нагр. С(N)	Стат. нагр. С0(N)	Вес, кг
	d	d2	C1	B	d1	l4	h1	l3	l5	W	d3	dL	r1min						
PHS 3 (L)*	3	12	4,5	6	5,2	27	21	10	3	5,5	5	6,5	0,2	7	13	M3x0,5	1750	3670	0,0057
PHS 4 (L)	4	14	5,3	7	6,5	31	24	12	4	8	8	9,5	0,2	7	13	M4x0,7	2480	4680	0,0119
PHS 5 (L)	5	16	6	8	7,7	35	27	14	4	9	9	11	0,2	8	13	M5x0,8	3270	5730	0,0165
PHS 6 (L)	6	18	6,75	9	9	39	30	14	5	11	10	13	0,2	8	13	M6x1	4200	6910	0,025
PHS 8 (L)	8	22	9	12	10,4	47	36	17	5	14	12,5	16	0,2	8	13	M8x1,25	7010	10200	0,043
PHS 10 (L)	10	26	10,5	14	12,9	56	43	21	6,5	17	15	19	0,2	8	14	M10x1,5	9810	13300	0,072
PHS 12 (L)	12	30	12	16	15,4	65	50	24	6,5	19	17,5	22	0,2	8	14	M12x1,75	13100	16900	0,107
PHS 14 (L)	14	34	13,5	19	16,9	74	57	27	8	22	20	25	0,2	10	13	M14x2	16800	20900	0,16
PHS 16 (L)	16	38	15	21	19,4	83	64	33	8	22	22	27	0,2	9	16	M16x2	21000	25400	0,21
PHS 18 (L)	18	42	16,5	23	21,9	92	71	36	10	27	25	31	0,2	9	15	M18x1,5	25700	30200	0,295
PHS 20 (L)	20	46	18	25	24,4	100	77	40	10	30	27,5	34	0,2	9	15	M20x1,5	30800	35500	0,38
PHS 22 (L)	22	50	20	28	25,8	109	84	43	12	32	30	37	0,2	10	15	M22x1,5	37400	41700	0,49
PHS 25 (L)	25	60	22	31	29,6	124	94	48	12	36	33,5	42	0,6	9	15	M24x2	46200	72700	0,75
PHS 28 (L)	28	66	25	35	32,3	136	103	53	12	41	37	46	0,6	9	15	M27x2	58400	87000	0,95
PHS 30 (L)	30	70	25	37	34,8	145	110	56	15	41	40	50	0,6	10	17	M30x2	62300	92200	1,13

*PHS - правое направление резьбы

*PHS L - левое направление резьбы

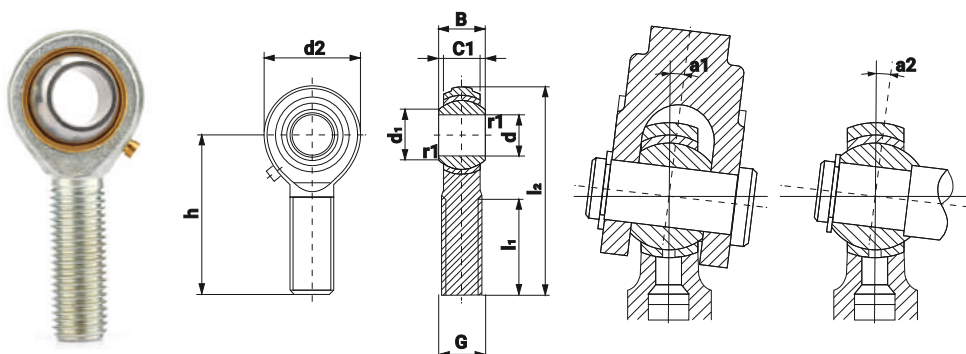
При заказе товара обратите внимание на направление резьбы

ПРИМЕЧАНИЯ

1. Минимальное допустимое значение размера фаски, r1.
2. Модели PHS с диаметром отверстия внутреннего кольца d, 4 мм и менее не имеют ни смазочного отверстия, ни ниппеля для смазки. Для других моделей на корпусе предусмотрен ниппель для смазки.
3. Без предварительно заложенной смазки. Перед использованием необходимо надлежащим образом смазать.

POS (L)

Шарнирный наконечник
обслуживаемый
с наружной резьбой



Артикул	Размеры, мм									Доп. угол поворота, α1	Доп. угол поворота, α2	Резьба, G	Дин. нагр. С(N)	Стат. нагр. С0(N)	Вес, кг.
	d	d2	C1	B	d1	l2	h	l1	r1min						
POS 3 (L)*	3	12	4,5	6	5,2	33	27	15	0,2	7	13	M3x0,5	1750	3670	0,005
POS 4 (L)	4	14	5,3	7	6,5	37	30	17	0,2	7	13	M4x0,7	2480	4680	0,0081
POS 5 (L)	5	16	6	8	7,7	41	33	20	0,2	8	13	M5x0,8	3270	5730	0,0125
POS 6 (L)	6	18	6,75	9	9	45	36	22	0,2	8	13	M6x1	4200	6910	0,019
POS 8 (L)	8	22	9	12	10,4	53	42	25	0,2	8	13	M8x1,25	7010	10200	0,032
POS 10 (L)	10	26	10,5	14	12,9	61	48	29	0,2	8	14	M10x1,5	9810	13300	0,054
POS 12 (L)	12	30	12	16	15,4	69	54	33	0,2	8	14	M12x1,75	13100	16900	0,085
POS 14 (L)	14	34	13,5	19	16,9	77	60	36	0,2	10	13	M14x2	16800	20900	0,126
POS 16 (L)	16	38	15	21	19,4	85	66	40	0,2	9	16	M16x2	21000	25400	0,185
POS 18 (L)	18	42	16,5	23	21,9	93	72	44	0,2	9	15	M18x1,5	25700	30200	0,26
POS 20 (L)	20	46	18	25	24,4	101	78	47	0,2	9	15	M20x1,5	30800	35500	0,34
POS 22 (L)	22	50	20	28	25,8	109	84	51	0,2	10	15	M22x1,5	37400	41700	0,435
POS 25 (L)	25	60	22	31	29,6	124	94	57	0,6	9	15	M24x2	46200	72700	0,65
POS 28 (L)	28	66	25	35	32,3	136	103	62	0,6	9	15	M27x2	58400	87000	0,875
POS 30 (L)	30	70	25	37	34,8	145	110	66	0,6	10	17	M30x2	62300	92200	1,07

*POS - правое направление резьбы

*POS L - левое направление резьбы

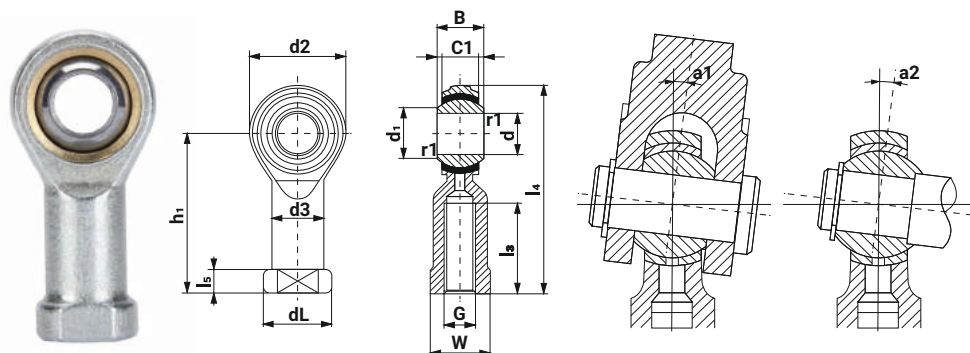
При заказе товара обратите внимание на направление резьбы

ПРИМЕЧАНИЯ

1. Минимальное допустимое значение размера фаски, r1.
2. Модели POS с диаметром отверстия внутреннего кольца, d, 4 мм и менее не имеют ни смазочного отверстия, ни ниппеля для смазки. Модели с диаметром внутреннего кольца, d, 5-6 мм имеют смазочное отверстие на корпусе. Для других моделей на корпусе предусмотрен ниппель для смазки.
3. Без предварительно заложенной смазки. Перед использованием необходимо надлежащим образом смазать.

PHS EC (L)

Шарнирный наконечник
необслуживаемый
с внутренней резьбой



Артикул	Размеры, мм												Доп. угол поворота, α1	Доп. угол поворота, α2	Резьба, G	Дин. нагр. С(N)	Стат. нагр. С0(N)	Вес, кг	
	d	d2	C1	B	d1	l4	h1	l3	l5	W	d3	dL							r1 min
PHS 3 EC (L)*	3	12	4,5	6	5,2	27	21	10	3	5,5	5	6,5	0,2	7	13	M3x0,5	3500	2480	0,0057
PHS 4 EC (L)	4	14	5,3	7	6,5	31	24	12	4	8	8	9,5	0,2	7	13	M4x0,7	4950	3260	0,0119
PHS 5 EC (L)	5	16	6	8	7,7	35	27	14	4	9	9	11	0,2	8	13	M5x0,8	6540	4010	0,0165
PHS 6 EC (L)	6	18	6,75	9	9	39	30	14	5	11	10	13	0,2	8	13	M6x1	8410	4940	0,025
PHS 8 EC (L)	8	22	9	12	10,4	47	36	17	5	14	12,5	16	0,2	8	13	M8x1,25	14000	7760	0,043
PHS 10 EC (L)	10	26	10,5	14	12,9	56	43	21	6,5	17	15	19	0,2	8	14	M10x1,5	19600	10500	0,072
PHS 12 EC (L)	12	30	12	16	15,4	65	50	24	6,5	19	17,5	22	0,2	8	14	M12x1,75	26200	13700	0,107
PHS 14 EC (L)	14	34	13,5	19	16,9	74	57	27	8	22	20	25	0,2	10	13	M14x2	33600	17200	0,16
PHS 16 EC (L)	16	38	15	21	19,4	83	64	33	8	22	22	27	0,2	9	16	M16x2	42000	21100	0,21
PHS 18 EC (L)	18	42	16,5	23	21,9	92	71	36	10	27	25	31	0,2	9	15	M18x1,5	51400	25100	0,295
PHS 20 EC (L)	20	46	18	25	24,4	100	77	40	10	30	27,5	34	0,2	9	15	M20x1,5	61500	30000	0,38
PHS 22 EC (L)	22	50	20	28	25,8	109	84	43	12	32	30	37	0,2	10	15	M22x1,5	74700	36400	0,49

*PHS EC - правое направление резьбы

*PHS EC L - левое направление резьбы

При заказе товара обратите внимание на направление резьбы

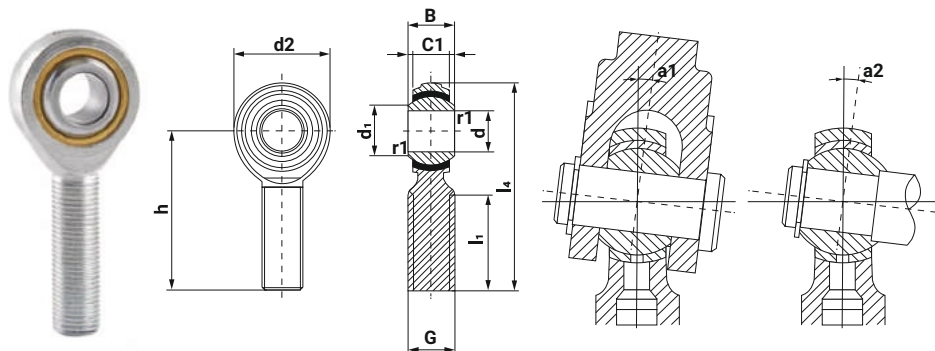
ПРИМЕЧАНИЯ

1. Минимальное допустимое значение размера фаски, r1.

2. Без смазочного отверстия и ниппеля для смазки.

POS EC (L)

Шарнирный наконечник
необслуживаемый
с наружной резьбой



Артикул	Размеры, мм									Доп. угол поворота, α1	Доп. угол поворота, α2	Резьба, G	Дин. нагр. С(N)	Стат. нагр. С0(N)	Вес, кг
	d	d2	C1	B	d1	l2	h	l1	r1min						
POS 3 EC (L)*	3	12	4,5	6	5,2	33	27	15	0,2	7	13	M3x0,5	3500	2480	0,005
POS 4 EC (L)	4	14	5,3	7	6,5	37	30	17	0,2	7	13	M4x0,7	4950	3260	0,0081
POS 5 EC (L)	5	16	6	8	7,7	41	33	20	0,2	8	13	M5x0,8	6540	4010	0,0125
POS 6 EC (L)	6	18	6,75	9	9	45	36	22	0,2	8	13	M6x1	8410	4940	0,019
POS 8 EC (L)	8	22	9	12	10,4	53	42	25	0,2	8	13	M8x1,25	14000	7760	0,032
POS 10 EC (L)	10	26	10,5	14	12,9	61	48	29	0,2	8	14	M10x1,5	19600	10500	0,054
POS 12 EC (L)	12	30	12	16	15,4	69	54	33	0,2	8	14	M12x1,75	26200	13700	0,085
POS 14 EC (L)	14	34	13,5	19	16,9	77	60	36	0,2	10	13	M14x2	33600	17200	0,126
POS 16 EC (L)	16	38	15	21	19,4	85	66	40	0,2	9	16	M16x2	42000	21100	0,185
POS 18 EC (L)	18	42	16,5	23	21,9	93	72	44	0,2	9	15	M18x1,5	51400	25100	0,26
POS 20 EC (L)	20	46	18	25	24,4	101	78	47	0,2	9	15	M20x1,5	61500	30000	0,34
POS 22 EC (L)	22	50	20	28	25,8	109	84	51	0,2	10	15	M22x1,5	74700	36400	0,435

*POS EC - правое направление резьбы

*POS EC L - левое направление резьбы

При заказе товара обратите внимание на направление резьбы

ПРИМЕЧАНИЯ

1. Минимальное допустимое значение размера фаски, r1.
2. Без смазочного отверстия и ниппеля для смазки.