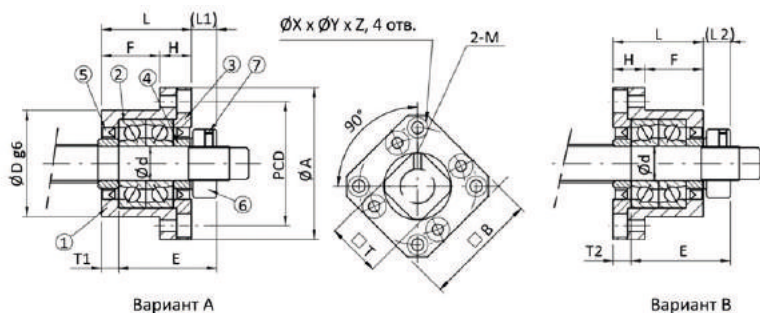


## FK

Фланцевая опора с 2-мя подшипниками для крепления винта ШВП к поверхностям станины, перпендикулярным оси винта. Может использоваться, как часть опоры ВК



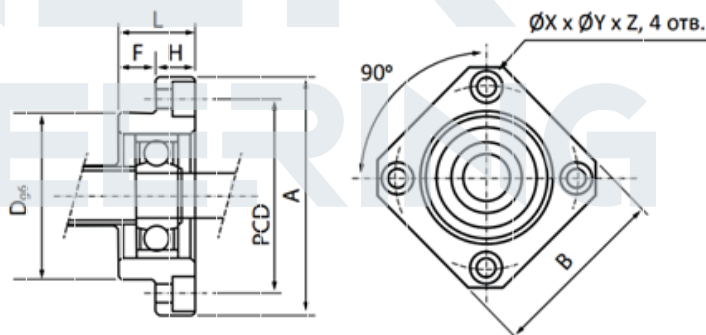
Вариант А

Вариант В

Артикул	Размеры, мм																Размер фикс. гайки	Винт на фиксаторе	Подшипник	Вес, кг		
	d	L	H	F	E	Dg6	A	PCD	B	Вар. А		Вар. В		X	Y	Z					T	
										L1	T1	L2	T2									
FK10	10	27	10	17	29,5	34	-0,009 -0,025	52	42	42	7,5	5	8,5	6	4,5	8	4	16	M10x1	M3	7000A x2	0,25
FK12	12	27	10	17	29,3	36	-0,009 -0,025	54	44	44	7,5	5	8,5	6	4,5	8	4	19	M12x1	M4	7001A x2	0,26
FK15	15	32	15	17	36	40	-0,009 -0,025	63	50	52	10	6	12	8	5,5	9,5	6	22	M15x1	M4	7002A x2	0,4
FK20	20	52	22	30	50	57	-0,01 -0,029	85	70	68	8	10	12	14	6,6	11	10	30	M20x1	M4	7204A x2	1,2

## FF

Фланцевая опора с подшипником для крепления винта ШВП к поверхностям станины, перпендикулярным оси винта



Артикул	Размеры, мм												Подшипник	Стопорное кольцо	Вес, кг
	d1	L	H	F	Dg6	A	PCD	B	X	Y	Z				
FF10	8	12	7	8	28	-0,01 -0,02	43	35	35	3,4	6,5	4	608ZZ	S08	0,10
FF12	10	15	7	8	34	-0,01 -0,03	52	42	42	4,5	8	4	6000ZZ	S10	0,15
FF15	15	17	9	8	40	-0,01 -0,03	63	50	52	5,5	9,5	5,5	6002ZZ	S15	0,22
FF20	20	20	11	9	57	-0,01 -0,03	85	70	68	6,6	11	6,5	6204ZZ	S20	0,45