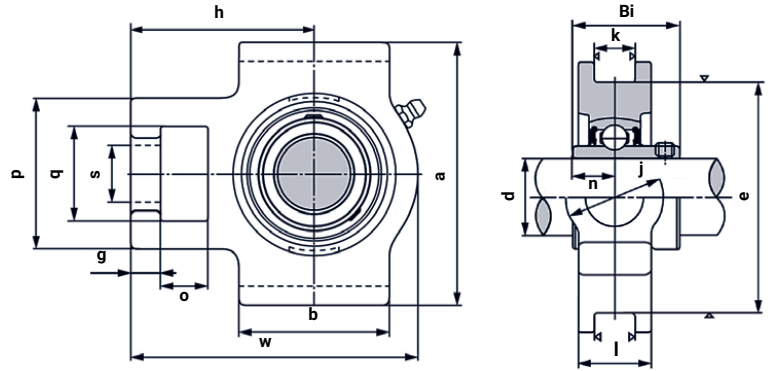


УСТ

Подшипниковый узел
натяжной



Артикул	Диаметр вала, d, мм	Допустимая динамическая нагрузка C (N)	Допустимая статическая нагрузка Co (N)	Размеры, мм														Вес, кг	
				o	g	p	q	s	b	k	e	a	w	j	l	h	Bi		n
УСТ201	12	12160	6318	16	10	51	32	19	51	12	76	89	94	32	24	61	31	12,7	0,80
УСТ202	15	12160	6318	16	10	51	32	19	51	12	76	89	94	32	24	61	31	12,7	0,79
УСТ203	17	12160	6318	16	10	51	32	19	51	12	76	89	94	32	24	61	31	12,7	0,78
УСТ204	20	12160	6318	16	10	51	32	19	51	12	76	89	94	32	24	61	31	12,7	0,76
УСТ205	25	13300	7457	16	10	51	32	19	51	12	76	89	97	32	24	62	34,1	14,3	0,81
УСТ206	30	18525	10735	16	10	56	37	22	57	12	89	102	113	37	28	70	38,1	15,9	1,22
УСТ207	35	24415	14630	16	13	64	37	22	64	12	89	102	129	37	30	78	42,9	17,5	1,44
УСТ208	40	27645	16910	19	16	83	49	29	83	16	102	114	144	49	35	89	49,2	19	2,40
УСТ209	45	32395	20235	19	16	83	49	29	83	16	102	117	144	49	35	87	49,2	19	2,36
УСТ210	50	33345	22135	19	16	83	49	29	86	16	102	117	149	49	35	90	51,6	19	2,43
УСТ211	55	41230	27930	25	19	102	64	35	95	22	130	146	171	64	41	106	55,6	22,2	4,11
УСТ212	60	49780	34390	32	19	102	64	35	102	22	130	146	194	64	46	119	65,1	25,4	4,97
УСТ213	65	54340	38095	32	21	111	70	41	121	26	151	167	224	70	51	137	65,1	25,4	6,65
УСТ214	70	59090	41895	32	21	111	70	41	121	26	151	167	224	70	46	137	74,6	30,2	7,05
УСТ215	75	64030	45885	32	21	111	70	41	121	26	151	167	232	70	48	140	77,8	33,3	7,41
УСТ216	80	69065	50350	32	21	111	70	41	121	26	165	184	235	70	51	140	82,6	33,3	8,30
УСТ217	85	79800	58805	38	29	124	73	48	157	30	173	196	260	73	54	162	85,7	34,1	11,00
УСТ218	90	91295	67925	41	31	132	81	48	151	30	189	216	280	80	55	137	96	39,7	12,75