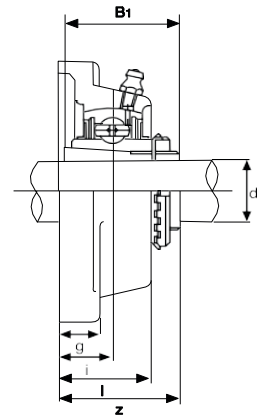
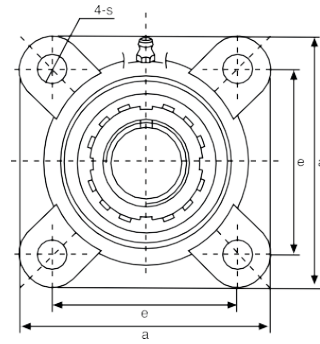


UKF

Подшипниковый узел
с квадратным фланцем и
подшипником с конусной посадкой



Артикул	Диаметр вала, d1, мм	Применяемый подшипник	Допустимая динамическая нагрузка C (N)	Допустимая статическая нагрузка Co (N)	Размеры, мм								Крепежный размер	Вес, кг
					a	e	i	g	l	s	z	Bi		
UKF205	20	UK205	13300	7457	95	70	16	14	27	12	35,5	35	M10	0,85
UKF206	25	UK206	18525	10735	108	83	18	14	31	12	39	38	M10	1,16
UKF207	30	UK207	24415	14630	117	92	19	16	34	14	42,5	43	M12	1,55
UKF209	40	UK209	32395	20235	137	105	22	18	38	16	48,5	50	M14	2,3
UKF210	45	UK210	33345	22135	143	111	22	18	40	16	50	55	M14	2,59
UKF211	50	UK211	41230	27930	162	130	25	20	43	19	54,5	59	M16	3,46
UKF212	55	UK212	49780	34390	175	143	29	20	48	19	61	62	M16	4,33
UKF213	60	UK213	54340	38095	187	179	30	22	50	19	64	65	M16	4,90
UKF215	65	UK215	64030	45885	200	159	34	22	56	19	71	73	M16	7,02
UKF216	70	UK216	69065	50350	208	165	34	22	58	23	73,5	78	M20	7,76
UKF217	75	UK217	79800	58805	220	175	36	24	63	23	77	82	M20	10,08
UKF218	80	UK218	91295	67925	235	187	40	24	68	23	81,5	86	M20	12,44
UKF319	85	UK319	145350	113050	290	228	59	30	94	35	111	90	M30	21,9