

**ПОДШИПНИКОВЫЕ
УЗЛЫ**

Сталь GCr15 с высоким содержанием углерода и хрома способна удовлетворить перечисленные выше требования. Химический состав стали отображен в таблице.

Химический состав стали GCr15 для подшипников с повышенным содержанием углерода и хрома							
Марка изготовителя	Углерод	Хром	Кремний	Марганец	Фосфор	Сера	Аналог по ГОСТ
Сталь	C	Cr	Si	Mn	P	S	Сталь
GCr15	0.95-1.0	1.30-1.60	0.15-0.35	~0.50	~0.025	~0.025	ШХ15

Для контроля качества материала, проводятся следующие лабораторные испытания:

- химический анализ;
- анализ структуры под микроскопом;
- магнитные исследования;
- измерение коррозии при воздействии щелочных веществ;
- визуальный осмотр;
- измерение уровня шума;
- измерение уровня вибрации;
- испытание на твердость и на усталость.

МАТЕРИАЛ СЕПАРАТОРОВ И ЗАКЛЕПОК

Материал для сепараторов соответствует стандартам JIS G3141. Сепараторы изготавливаются из стали листовой холоднокатаной углеродистой, охлажденной и штампованной SPCC. Материал для заклепок соответствует стандартам JIS G3507, металлические нити – из углеродистой стали SWRCH 12A.

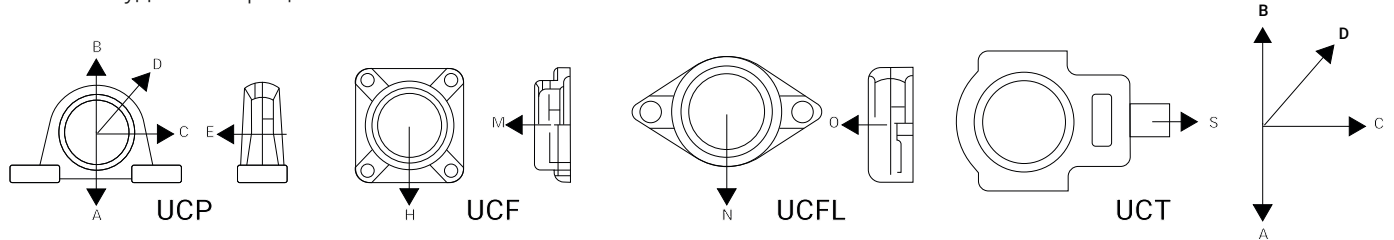
МАТЕРИАЛ КОРПУСА

Корпуса изготавливаются из чугуна состава СЧ 20 ГОСТ 1412-85. Механические свойства материала отображены в таблице.

Классификация	Толщина	Диаметр контрольного бруска	Испытание на растяжение	Испытание на боковое сцепление		Сопротивление давлению	Испытание на твердость
			Сила натяжения	Прочность на изгиб	Отклонение		
			Kgf/mm ²	Kgf/mm ²	mm		
	mm	mm				Kgf/mm ²	HB
СЧ 20 ГОСТ 1412-85	< 06 - 80	13	< 32	53	1,8	75	187 - 255
	< 08 - 15	20	< 25	45	2,5	75	170 - 241
	< 15 - 30	30	< 20	40	2,5	75	170 - 241
	< 30 - 50	45	< 18	34	3,0	75	170 - 241
	< 50	60	< 16	31	4,5	75	160 - 229

ДОПУСТИМАЯ НАГРУЗКА НА ПОДШИПНИКОВЫЙ УЗЕЛ

Способность подшипникового узла противостоять нагрузкам зависит, в том числе, от направления и типа нагрузки. Каждое применение подшипниковых узлов отличается своими особенностями, поэтому при замене рассчитать точно допустимую нагрузочную способность достаточно сложно, однако большинство производителей дают усредненные значения для своих изделий. Следует обращать внимание на направление нагрузки, которая может быть осевой и радиальной, быть приложена горизонтально и вертикально и даже в виде высокочастотной вибрации низкой частоты.



Направление вниз — A/H/N.

Направление вверх — B.

Горизонтальное направление — C/S.

Направление на 45° — D.

Осевое направление — E/M/O.

Размеры	Разрушающая статическая нагрузка									
	Тип UCP					Тип UCF		Тип UCFL		Тип UCT
	A	B	C	D	E	H	M	N	O	S
203	69	29	49	22	10	-	-	-	-	-
204	79	32	54	24	16	42	17	23	11	33
205	92	36	59	27	17	65	24	37	15	37
206	117	49	88	34	21	65	29	37	19	40
207	156	59	98	43	23	63	35	40	22	56
208	176	64	107	45	24	69	38	40	26	80
209	186	68	117	48	25	98	46	60	31	76
210	186	73	137	55	31	98	49	60	38	84
211	205	80	147	58	33	90	55	72	43	95
212	274	107	166	71	43	90	60	86	47	98
213	284	117	186	81	49	166	67	96	60	127
214	313	117	196	82	54	186	74	98	68	127
215	323	127	205	90	56	186	78	107	70	127
216	352	147	267	107	64	166	84	127	84	137
217	441	166	274	117	73	205	93	137	92	156
218	470	186	323	127	117	245	107	137	137	-

КОЭФФИЦИЕНТ ЗАПАСА ПРОЧНОСТИ

Устанавливая подшипниковый узел, необходимо учитывать направление и интенсивность нагрузки с обязательным применением коэффициентов статического запаса прочности. Чтобы определить допустимую статическую нагрузку, нужно разделить разрушающее значение статической нагрузки на коэффициент статического запаса прочности.

Условия нагрузки	Длительная нагрузка	Вибрационная нагрузка	Неожиданная нагрузка
Запас прочности	4	10	15

МАКСИМАЛЬНАЯ СКОРОСТЬ ИЛИ ОБОРОТЫ В МИНУТУ

Тип	Диаметр	Макс.допускаемый допуск количество оборотов			
		j7	h7	h8	h9
UC-SB	мм				
201	12	6700	5900	4300	1600
202	15	6700	5500	4000	1500
203	17	6700	5300	3800	1400
204	20	6700	4900	3500	1250
205	25	5600	4100	2900	1050
206	30	4700	3400	2400	880
207	35	4000	3000	2100	760
208	40	3600	2600	1900	680
209	45	3300	2400	1700	620
210	50	3000	2200	1600	570
211	55	2700	2000	1400	510
212	60	2400	1800	1250	460
213	65	2300	1700	1150	420
214	70	2200	1600	1100	400
215	75	2000	1500	1000	380
216	80	1900	1400	960	350
217	85	1800	1300	900	330
218	90	1700	1200	840	310
-	-	-	-	-	-
-	-	-	-	-	-
-	-	-	-	-	-
-	-	-	-	-	-
305	25	5000	3700	2600	940
306	30	4300	3100	2200	800
307	35	3800	2800	2000	720
308	40	3400	2500	1700	640
309	45	3000	2200	1500	560
310	50	2700	2000	1400	500
311	55	2500	1800	1300	470
312	60	2300	1700	1150	430
313	65	2100	1500	1100	400
314	70	2000	1400	1000	370
315	75	1800	1300	930	340
316	80	1700	1250	870	320
317	85	1600	1150	810	300
318	90	1500	1100	760	280
319	95	1400	1000	720	260
320	100	1300	940	660	240
321	105	1250	900	630	230
322	110	1200	830	590	210
324	120	1100	750	530	190
326	130	1000	680	480	180
328	140	900	620	440	160

ТАБЛИЦА ВЗАИМОЗАМЕНЯЕМОСТИ

Тип	ЕВРОПА				АЗИЯ	
	INNER Россия	INA/FAG Германия	RHP Великобритания	SKF Швеция	ASAHI Япония	FYH Япония
Подшипниковые узлы	UCP 2.., UKP 2.., HCP 2..	RASE, RASES, PASE	NP	SY, SYP, SYJ..TF	UCP, UKP 200	UCP, UKP, NAP 200
	UCLP 2..	-	SL	SYH-X	-	SL 200
	UCP X..	-	MP	-	UCP X00	UCP X00
	UCPH 2.., UKPH 2..	-	-	-	UCPH 200	UCPH 200
	UCPA 2.., UKPA 2.., UP..	SHE	-	SYF	UCPA 200	UCPA 200
Фланцевые подшипниковые узлы	UCF 2.., UKF 2.., HCF 2..	RCJ, RCJS, PCF	SF, SLF	FY, FYP, FY-X	UCF, UKF 200	UCF 200, SLF 200
	UCF X..	-	MSF	-	UCF X00	UCF X00
	UCFC 2.., UKFC 2.., HCF 2..	-	-	FYC	UCFC, UKFC 200	UCFC 200
	UCFC X..	-	MFC	-	UCFC X00	UCFC X00
	UCFL 2.., UKFL 2.., HCFL 2..	RCJT, RCJTS, PCFT	SFT	FYTB	UCFL 200	UCFL 200
	UCFL X..	-	MSFT	-	UCFL X00	UCFL X00
	UFL..	-	-	-	UFL 00	-
	SAFD 2.. - SBFD 2..	FLCTE / FLCTEY	-	-	-	-
	SALF 2.. - SBLF 2..	-	-	-	-	ALF-BLF 2
Натяжные подшипниковые узлы	UCT 2.., UKT 2.., HCT 2..	PTUE, RTUES	-	-	UCT 200	UCT 200
	UCT X..	-	-	-	UCT X00	UCT X00
	UCT..	-	-	-	WA	UCTH
Кассетные подшипниковые узлы	UCC 2.., UKC 2.., HCC 2..	-	-	TU	UCC 200	UCC 200
	UCC X..	-	-	-	UCC X00	UCC X00
Подвесные подшипниковые узлы	UCECH 2.., UKECH 2..	-	SCHB	-	UCECH 200	UCHA 200
Подшипниковые узлы из штампованного листа	BPP..	PB	LPB	SP	BPP	SBPP 200 F
	BPF..	RA, RR	SLFE	F	BPF	SBPF 200
	BPFL..	RAT, RRT	SLFL	FT	BPFL	SBPFL 200
Подшипниковые узлы для сельского хоз-ва	BPFT..	RATR, RRTR	-	-	BPFT	-
	ST	-	-	-	-	-
Корпус подшипниковых узлов из двух частей	SNL500	SNV	SNHF	SNL 500	-	SNU, SN
	SNL600	SNV	SNHF	SNL 600	-	SNU, SN
	SN 500	-	-	-	-	-
	SN 200	-	-	SNH 200	-	-
	SN 300	-	-	SNH 300	-	-
	SD 3000	-	-	-	-	-
Пластмассовые подшипниковые узлы	SD 3100	-	-	SD 3100	-	-
	UCP 2..	PASE, RASEY	-	-	-	-
	UCF 2..	PCJ, RCJY	-	-	-	-
	UCFL 2..	PCJT, RCJTY	-	-	-	-
	UCECH 2..	-	-	-	-	-
Подшипники для подшипниковых узлов	UCPA 2..	-	-	-	-	-
	UCFB 2..	-	-	-	-	-
	UC2..	KRRB	1000 G	YAR	UC 200	UC 200
	HC 2..	GE..KRRB	-	YEL 200	UG 200	NA 200
	UCX..	-	-	-	UCX 00	UCX 00
	UC 3..	-	-	YEL 300	UC 300	UC 300
	UK 2..	GSE..KRRB	1000 G	YSA 200	UK 200	UK 200
	UK 3..	-	-	YSA 300	UK 300	UK 300
	SER 2..	-	-	-	SER 200	ER 200
	SA 2..	RAE..NPPB	12..EC	YET 200	SA 200	SA 200
SB 2..	AY..NPPB	-	YAT 200	SB 200	SB 200	
RB 2..	-	-	-	-	RB 200	
SC 2 - CB 2	2..NPPB	-	-	-	SC 200	
U0..	-	-	-	-	-	

ТАБЛИЦА ВЗАИМОЗАМЕНОСТИ

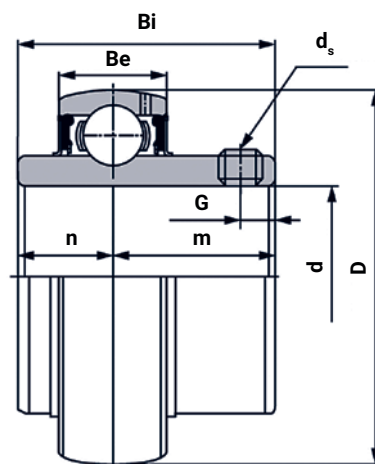
АЗИЯ				АМЕРИКА		
КОУО Япония	НАСИ Япония	НСК Япония	NTN Япония	FAFNIR США	LINK-BELT США	SEAL-MASTER США
UCP, UKP 200, GAP 1100B	UCP, UKP+H, UGP, BP 200	UCP, UKP, EWP 200	UCP, UK UJELP 200	RAS, LAS	P3-Y200N	NP
SLP 200	UCPL, FGAК 200	UCPLL, EWPLL 200	UCPL 200	RAK, LAK	PL3-Y200N	S-500-M
UCP X00	UCP, UKP+H X00	UCP X00	UCP X00	RAKH, LAKH	-	MP
-	-	UCPH 200	UCPH 200	-	-	-
UCPA 200, UKPA 200	UCPA 200	UCPA 200	UCUP 200	-	-	-
-	-	UBLP 200	UP 00	-	-	-
UCF 200 GFF 1100	UCF, UKF+H, UGF, BF, UCLF 200	UCF, EWFH 200	UCF 200	RCJ, LCJ	F3-Y200N	SF
UCF X00	UCF, UKF+H X00	UCF X00	UCF X00	RCJO, LCJO	-	MSF
UCFC 200	UCFC, UKFC+H, UGFC, BCF 200	UCFC 200	UCFC 200	-	-	-
UCFC X00	UCF, UKFC+H X00	UCFC X00	UCFC X00	RFC	FC3-Y200N	MFC
UCFL 200 UCFL 1100	UCFL, UKFL+H, UGFL, BFL, UCFT 200	UCFL, EWFLH 200	UCFL 200	FCJT, LCJT	FX3-Y200N	SFT
UCFL X00	UCFL, UKFL+H X00	UCFL X00	UCFL X00	-	-	MSFT
-	-	UBLF 200	UFL 00	-	-	-
-	-	-	ASFD 2	-	-	-
-	-	-	-	-	-	-
UCFA 200 UKFA 200	-	UCFA 200	UCFA 200	-	-	-
UCBF 200	UCFK 200	UCFK 200	UCFH 200	-	-	-
UCT 200	UCT, UKT+H, UGT, BT 200	UCT 200	UCT 200	-	-	-
UCT X00	UCT, UKT+H X00	UCT X00	UCT X00	-	-	-
LV-HT	-	WB	UCT	-	-	-
UCC 200	UCC, UKC+H, UGC, BC 200	UCC 200	UCC 200	-	-	-
UCC X00	UCC, UKC+H X00	UCC X00	UCC X00	-	-	-
SCHB 200	ECECH 200	UCEH 200	UCHB 200	-	-	SEHB
SP	BPP	UBPP 200	ASPP 200	PB	-	SSP
PF	BPF	UBPF 200	ASPF 200	RE, RR	MSC1	SSF
PTF	BPFL	UBPFL 200	ASPFL 200	RAT, RRT	MST	SSFT
PTFR	BPFT	UBPFT 200	-	RATR, RRTR	MSTR	TSSF
-	-	-	-	-	-	-
-	SN	SNN, SD	SNC, SN	SNT	-	-
-	SN	SNN, SD	SNC, SN	SNT	-	-
-	-	-	-	-	-	-
-	-	-	-	-	-	-
-	-	-	-	-	-	-
-	-	-	-	-	-	-
-	-	-	-	-	-	-
-	-	-	-	-	-	-
-	-	-	-	-	-	-
-	-	-	-	-	-	-
-	-	-	-	-	-	-
-	-	-	-	-	-	-
UC 200	UC (UCW) 200	UC 200	UC 200	GC1100KRRB	YG 200 N	2-00
-	-	EW 200	UEL 200	G1100KRBB	-	-
UCX 00	UCX 00	UCX 00	UCX 00	GN-KRRB	U300D	3-00
UC 300	UC 300	UC 300	UC 300	-	-	-
UK 200	UK 200	UK 200	UK 200	G-KLLB	YG 200 N	2-00
UK 300	UK 300	UK 300	UK 300	-	-	-
-	SER 200	-	UCS 200	GC-KRRG-2	-	ER
-	KH 200 AE	EN 200	AEL 200	RA..RRB	-	L-00
PB	B	UB 200	AS 200	YA..RRB	-	-
-	-	UR 200	-	-	-	-
CB	-	CS 2.. DDU	CS 2.. LLU	-	-	-
-	-	-	-	-	-	-

ТИПОЛОГИЯ ПОДШИПНИКОВЫХ УЗЛОВ И ПОДШИПНИКОВ

Корпус	Тип					
	UC2.. UC3.. UCX..	UK2.. UK3.. UKX..	HC2..	SA2..	SB-RB2..	U0
P	UCP2.. - UCP3.. UCLP2.. - UCPX..	UKP2.. - UKP3.. UKPX..	HCP2..	SAP	SBP	-
F	UCF2.. - UCF3.. UCFS3.. - UCFX..	UKF2.. - UKF3.. UKFX..	HCF2..	SAF	SBF	-
FC	UCFC2.. - UCFCX..	UKFC2.. - UKFCX..	HCFC2..	SAFC	SBFC	-
FL	UCFL2.. - UCFL3.. UCFLX..	UKFL2.. - UKFL3.. UKFLX..	HCFL2..	SAFL	SBFL	-
T	UCT2.. - UCT3.. UCTX..	UKT2.. - UKT3.. UKTX..	HCT2..	SAT	SBT	-
C	UCC2.. - UCC3.. UCCX..	UKC2.. - UKC3.. UKCX..	HCC2..	SAC	SBC	-
PH	UCPH2..	UKPH2..	HCPH2..	SAPH	SBPH	-
PA	UCPA2..	UKPA2..	HCPA2..	SAPA	SBPA	-
FA	UCFA2..	UKFA2..	HCFA2..	SAFA	SBFA	-
FB	UCFB2..	UKFB2..	HCFB2..	SAFB	SBFB	-
ECH	UCECH2..	UKECH2..	HCECH2..	SAECH	SBECH	-
LP Алюминий	-	-	HCLP2..	SALP	-	UP
LF Алюминий	-	-	HCLF2..	SALF2..	-	UFL
FD	-	-	HCFD2..	SAFD2..	SBFD2..	-
LF	-	-	HCLF2..	SALF2..	SBLF2..	-
ST	Подшипниковые узлы для сельского хозяйства (на заказ поставляются дюймовые размеры)					
PP	BPP..	-	-	BPP-SA2..	BPP-SB2..	-
PF	BPF..	-	-	BPF-SA2..	BPF-SB2..	-
PFL	BPFL..	-	-	BPFL-SA2..	BPFL-SB2..	-
FT	BPFT..	-	-	BPFT-SA2..	BPFT-SB2..	-
SNL SN-SD	Корпус из двух разъемных частей					
P Пластмасса	UCP2..		с подшипником UC из нержавеющей стали и пластмассы			
F Пластмасса	UCF2..		с подшипником UC из нержавеющей стали и пластмассы			
FC Пластмасса	UCFC2..		с подшипником UC из нержавеющей стали и пластмассы			
FL Пластмасса	UCFL2..		с подшипником UC из нержавеющей стали и пластмассы			
T Пластмасса	UCT2..		с подшипником UC из нержавеющей стали и пластмассы			
ECH Пластмасса	UCECH2..		с подшипником UC из нержавеющей стали и пластмассы			
PA Пластмасса	UCPA2..		с подшипником UC из нержавеющей стали и пластмассы			
FB Пластмасса	UCFB2..		с подшипником UC из нержавеющей стали и пластмассы			

UC

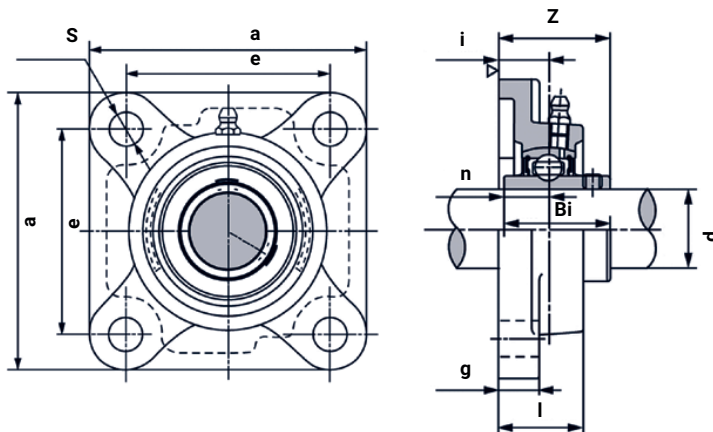
Подшипник с цилиндрической внутренней обоймой



Артикул	Диаметр вала, d, мм	Допустимая динамическая нагрузка C (N)	Допустимая статическая нагрузка Co (N)	Размеры, мм							Вес, кг
				D	Bi	Be	n	m	G	dS	
UC201	12	12160	6318	47	31	17	12,7	18,3	4,8	M6x1	0,20
UC202	15	12160	6318	47	31	17	12,7	18,3	4,8	M6x1	0,19
UC203	17	12160	6318	47	31	17	12,7	18,3	4,8	M6x1	0,18
UC204	20	12160	6318	47	31	17	12,7	18,3	4,8	M6x1	0,16
UC205	25	13300	7457	52	34,1	17	14,3	19,8	5	M6x1	0,20
UC206	30	18525	10735	62	38,1	19	15,9	22,2	5	M6x1	0,32
UC207	35	24415	14630	72	42,9	20	17,5	25,4	7	M8x1	0,48
UC208	40	27645	16910	80	49,2	21	19	30,2	8	M8x1	0,64
UC209	45	32395	20235	85	49,2	22	19	30,2	8	M8x1	0,68
UC210	50	33345	22135	90	51,6	24	19	32,6	10	M10x1	0,80
UC211	55	41230	27930	100	55,6	25	22,2	33,4	10	M10x1	1,11
UC212	60	49780	34390	110	65,1	27	25,4	39,7	10	M10x1	1,54
UC213	65	54340	38095	120	65,1	28	25,4	39,7	10	M10x1	1,85
UC214	70	59090	41895	125	74,6	29	30,2	44,4	12	M12x1,5	2,05
UC215	75	64030	45885	130	77,8	30	33,3	44,5	12	M12x1,5	2,21
UC216	80	69065	50350	140	82,6	32	33,3	49,3	12	M12x1,5	2,80
UC217	85	79800	58805	150	85,7	34	34,1	51,6	12	M12x1,5	3,46
UC218	90	91295	67925	160	96	36	39,7	56,3	12	M12x1,5	4,36

UCF

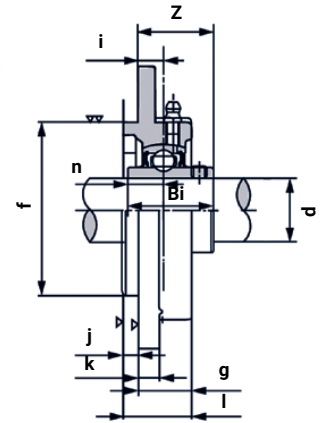
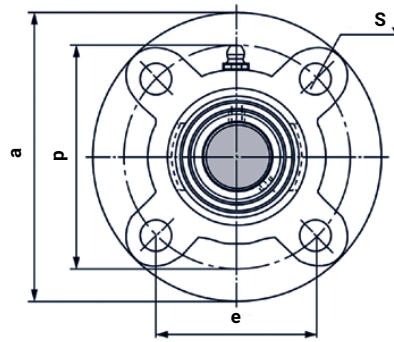
Подшипниковый узел
с квадратным фланцем



Артикул	Диаметр вала, d, мм	Допустимая динамическая нагрузка C (N)	Допустимая статическая нагрузка Co (N)	Размеры, мм									Крепежный размер	Вес, кг
				a	e	i	g	l	s	z	Bi	n		
UCF201	12	12160	6318	86	64	15	12	25,5	12	33,3	31	12,7	M10	0,60
UCF202	15	12160	6318	86	64	15	12	25,5	12	33,3	31	12,7	M10	0,59
UCF203	17	12160	6318	86	64	15	12	25,5	12	33,3	31	12,7	M10	0,58
UCF204	20	12160	6318	86	64	15	12	25,5	12	33,3	31	12,7	M10	0,56
UCF205	25	13300	7457	95	70	16	14	27	12	35,8	34,1	14,3	M10	0,80
UCF206	30	18525	10735	108	83	18	14	31	12	40,2	38,1	15,9	M10	1,12
UCF207	35	24415	14630	117	92	19	16	34	14	44,4	42,9	17,5	M12	1,46
UCF208	40	27645	16910	130	102	21	16	36	16	51,2	49,2	19	M14	1,84
UCF209	45	32395	20235	137	105	22	18	38	16	52,2	49,2	19	M14	2,15
UCF210	50	33345	22135	143	111	22	18	40	16	54,6	51,6	19	M14	2,42
UCF211	55	41230	27930	162	130	25	20	43	19	58,4	55,6	22,2	M16	3,31
UCF212	60	49780	34390	175	143	29	20	48	19	68,7	65,1	25,4	M16	4,28
UCF213	65	54340	38095	187	149	30	22	50	19	69,7	65,1	25,4	M16	4,99
UCF214	70	59090	41895	193	152	31	22	54	19	75,4	74,6	30,2	M16	5,85
UCF215	75	64030	45885	200	159	34	22	56	19	78,5	77,8	33,3	M16	6,91
UCF216	80	69065	50350	208	165	34	22	58	23	83,3	82,6	33,3	M20	7,50
UCF217	85	79800	58805	220	175	36	24	63	23	87,6	85,7	34,1	M20	9,66
UCF218	90	91295	67925	235	187	40	24	68	23	96,3	96	39,7	M20	12,06

UCFC

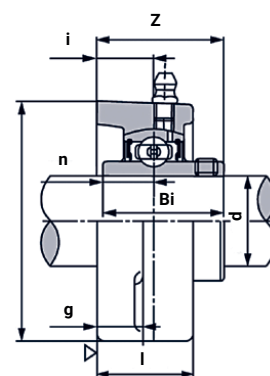
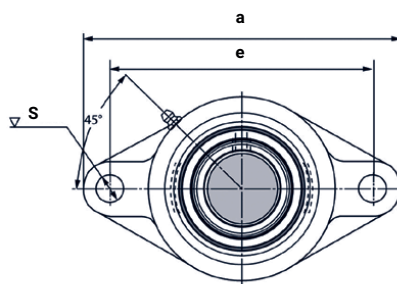
Подшипниковый узел
с круглым фланцем



Артикул	Диаметр вала, d, мм	Допустимая динамическая нагрузка C (N)	Допустимая статическая нагрузка Co (N)	Размеры, мм												Крепежный размер	Вес, кг
				a	p	e	i	s	j	k	g	f	z	Bi	n		
UCFC201	12	12160	6318	100	78	55,1	10	12	5	7	20,5	62	28,3	31	12,7	M10	0,73
UCFC202	15	12160	6318	100	78	55,1	10	12	5	7	20,5	62	28,3	31	12,7	M10	0,72
UCFC203	17	12160	6318	100	78	55,1	10	12	5	7	20,5	62	28,3	31	12,7	M10	0,71
UCFC204	20	12160	6318	100	78	55,1	10	12	5	7	20,5	62	28,3	31	12,7	M10	0,69
UCFC205	25	13300	7457	115	90	63,6	10	12	6	7	21	70	29,8	34,1	14,3	M10	1,00
UCFC206	30	18525	10735	125	100	70,7	10	12	8	8	23	80	32,2	38,1	15,9	M10	1,30
UCFC207	35	24415	14630	135	110	77,8	11	14	8	9	26	90	36,4	42,9	17,5	M12	1,81
UCFC208	40	27645	16910	145	120	84,8	11	14	10	9	26	100	41,2	49,2	19	M12	2,14
UCFC209	45	32395	20235	160	132	93,3	10	16	12	14	26	105	40,2	49,2	19	M14	2,68
UCFC210	50	33345	22135	165	138	97,6	10	16	12	14	28	110	42,6	51,6	19	M14	2,90
UCFC211	55	41230	27930	185	150	106,1	13	19	12	15	31	125	46,4	55,6	22,2	M16	4,01
UCFC212	60	49780	34390	195	160	113,1	17	19	12	15	36	135	56,7	65,1	25,4	M16	4,94
UCFC213	65	54340	38095	205	170	120,2	16	19	14	15	36	145	55,7	65,1	25,4	M16	5,65
UCFC214	70	59090	41895	215	177	125,1	17	19	14	18	40	150	61,4	74,6	30,2	M16	6,95
UCFC215	75	64030	45885	220	184	130,1	18	19	16	18	40	160	62,5	77,8	33,3	M16	7,56
UCFC216	80	69065	50350	240	200	141,4	18	23	16	18	42	170	67,3	82,6	33,3	M20	9,15
UCFC217	85	79800	58805	250	208	147,1	18	23	18	20	45	180	69,6	85,7	34,1	M20	10,81
UCFC218	90	91295	67925	265	220	155,5	22	23	18	20	50	190	78,3	96	39,7	M20	12,96

UCFL

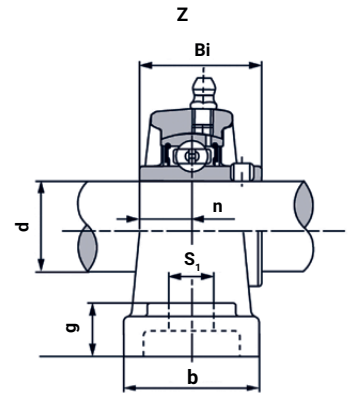
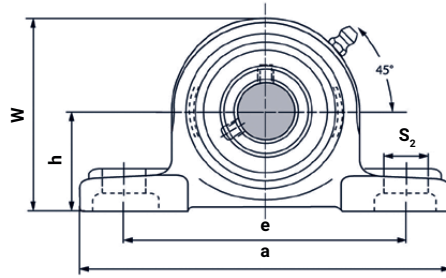
Подшипниковый узел
с фланцами-отливками



Артикул	Диаметр вала, d, мм	Допустимая динамическая нагрузка C (N)	Допустимая статическая нагрузка Co (N)	Размеры, мм										Крепежный размер	Вес, кг
				a	e	i	g	l	s	b	z	Bi	n		
UCFL201	12	12160	6318	113	90	15	11	25,5	12	60	33,3	31	12,7	M10	0,45
UCFL202	15	12160	6318	113	90	15	11	25,5	12	60	33,3	31	12,7	M10	0,44
UCFL203	17	12160	6318	113	90	15	11	25,5	12	60	33,3	31	12,7	M10	0,43
UCFL204	20	12160	6318	113	90	15	11	25,5	12	60	33,3	31	12,7	M10	0,41
UCFL205	25	13300	7457	130	99	16	13	27	16	68	35,8	34,1	14,3	M14	0,58
UCFL206	30	18525	10735	148	117	18	13	31	16	80	40,2	38,1	15,9	M14	0,86
UCFL207	35	24415	14630	161	130	19	14	34	16	90	44,4	42,9	17,5	M14	1,08
UCFL208	40	27645	16910	175	144	21	14	36	16	100	51,2	49,2	19	M14	1,44
UCFL209	45	32395	20235	188	148	22	15	38	19	108	52,2	49,2	19	M16	1,74
UCFL210	50	33345	22135	197	157	22	15	40	19	115	54,6	51,6	19	M16	2,10
UCFL211	55	41230	27930	224	184	25	18	43	19	130	58,4	55,6	22,2	M16	2,90
UCFL212	60	49780	34390	250	202	29	18	48	23	140	68,7	65,1	25,4	M20	3,74
UCFL213	65	54340	38095	258	210	30	22	50	23	155	69,7	65,1	25,4	M20	4,57
UCFL214	70	59090	41895	265	216	31	22	54	23	160	75,4	74,6	30,2	M20	5,11
UCFL215	75	64030	45885	275	225	34	22	56	23	165	78,5	77,8	33,3	M20	5,37
UCFL216	80	69065	50350	290	233	34	22	58	25	180	83,3	82,6	33,3	M22	7,20
UCFL217	85	79800	58805	305	248	36	24	63	25	190	87,6	85,7	34,1	M22	8,61
UCFL218	90	91295	67925	320	265	40	24	68	25	205	96,3	96	39,7	M22	10,51

UCP

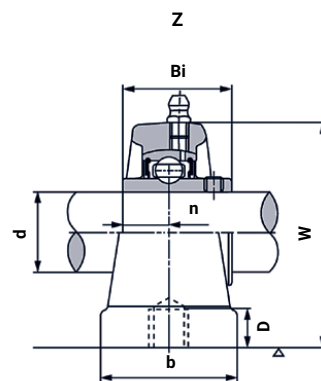
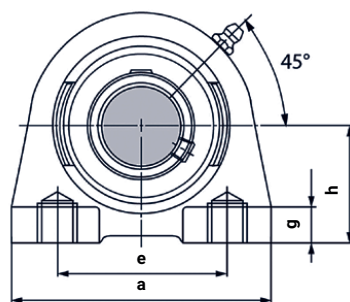
Подшипниковый узел
стационарный (на лапах)



Артикул	Диаметр вала, d, мм	Допустимая динамическая нагрузка C (N)	Допустимая статическая нагрузка Co (N)	Размеры, мм										Крепежный размер	Вес, кг
				h	a	e	b	S1	S2	g	w	Bi	n		
UCP201	12	12160	6318	30,2	127	95	38	13	19	14	65	31	12,7	M10	0,69
UCP202	15	12160	6318	30,2	127	95	38	13	19	14	65	31	12,7	M10	0,69
UCP203	17	12160	6318	30,2	127	95	38	13	19	14	65	31	12,7	M10	0,68
UCP204	20	12160	6318	33,3	127	95	38	13	19	14	65	31	12,7	M10	0,66
UCP205	25	13300	7457	36,5	140	105	38	13	19	15	71	34,1	14,3	M10	0,81
UCP206	30	18525	10735	42,9	165	121	48	17	20	17	84	38,1	15,9	M14	1,24
UCP207	35	24415	14630	47,6	167	127	48	17	20	18	93	42,9	17,5	M14	1,58
UCP208	40	27645	16910	49,2	184	137	54	17	20	18	100	49,2	19	M14	1,89
UCP209	45	32395	20235	54	190	146	54	17	20	20	106	49,2	19	M14	2,14
UCP210	50	33345	22135	57,2	206	159	60	20	23	21	113	51,6	19	M16	2,66
UCP211	55	41230	27930	63,5	219	171	60	20	23	23	125	55,6	22,2	M16	3,31
UCP212	60	49780	34390	69,8	241	184	70	20	23	25	138	65,1	25,4	M16	4,9
UCP213	65	54340	38095	76,2	265	203	70	25	28	27	150	65,1	25,4	M20	5,15
UCP214	70	59090	41895	79,4	266	210	72	25	28	27	156	74,6	30,2	M20	6,2
UCP215	75	64030	45885	82,6	275	217	74	25	28	28	162	77,8	33,3	M20	7,16
UCP216	80	69065	50350	88,9	292	232	78	25	28	30	174	82,6	33,3	M20	8,1
UCP217	85	79800	58805	95,2	310	247	83	25	28	32	185	85,7	34,1	M20	9,81
UCP218	90	91295	67925	101,6	327	262	88	27	30	33	198	96	39,7	M22	11,96

УСРА

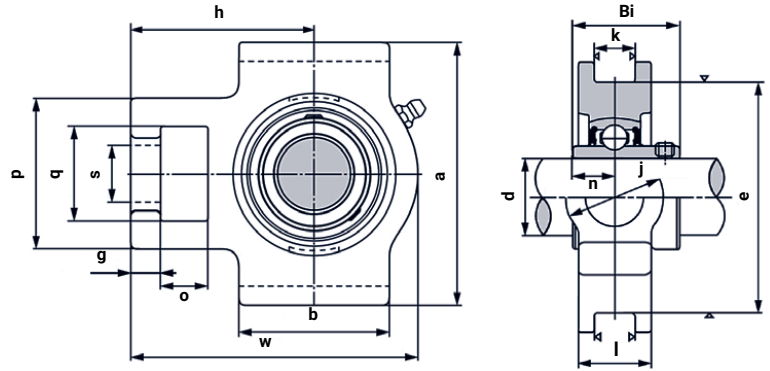
Подшипниковый узел
с креплением «винт в тело»



Артикул	Диаметр вала, d, мм	Допустимая динамическая нагрузка C (N)	Допустимая статическая нагрузка Co (N)	Размеры, мм									Крепежный размер	Вес, кг
				h	a	e	b	D	g	w	Bi	n		
УСРА201	12	12160	6318	30,2	76	52	40	15	11	62	31	12,7	M10	0,60
УСРА202	15	12160	6318	30,2	76	52	40	15	11	62	31	12,7	M10	0,59
УСРА203	17	12160	6318	30,2	76	52	40	15	11	62	31	12,7	M10	0,58
УСРА204	20	12160	6318	30,2	76	52	40	15	11	62	31	12,7	M10	0,56
УСРА205	25	13300	7457	36,5	84	56	38	15	12	72	34,1	14,3	M10	0,83
УСРА206	30	18525	10735	42,9	94	66	50	18	12	84	38,1	15,9	M14	1,12
УСРА207	35	24415	14630	47,6	110	80	55	20	13	95	42,9	17,5	M14	1,48
УСРА208	40	27645	16910	49,2	116	84	58	20	13	100	49,2	19	M14	1,89
УСРА209	45	32395	20235	54,2	120	90	60	25	13	108	49,2	19	M14	1,98
УСРА210	50	33345	22135	57,2	130	94	64	25	14	116	51,6	19	M16	2,16
УСРА211	55	41230	27930	63,5	140	104	66	25	14	125	55,6	22,2	M16	3,26
УСРА212	60	49780	34390	69,9	150	114	68	25	15	138	65,1	25,4	M16	4,19
УСРА213	65	54340	38095	76,2	160	124	70	25	15	150	65,1	25,4	M16	5,76

УСТ

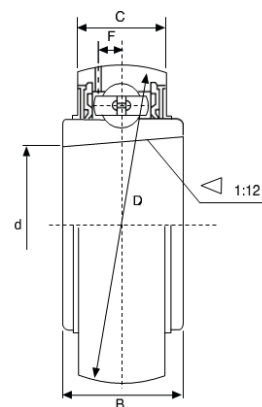
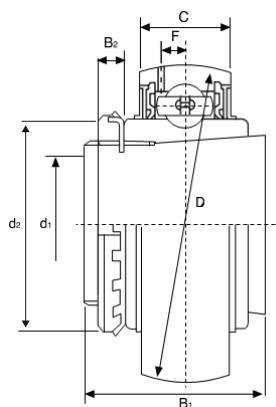
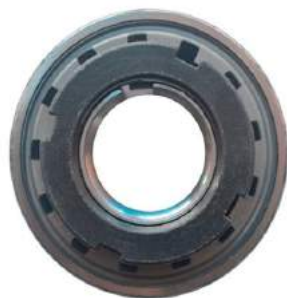
Подшипниковый узел
натяжной



Артикул	Диаметр вала, d, мм	Допустимая динамическая нагрузка С (N)	Допустимая статическая нагрузка Со (N)	Размеры, мм														Вес, кг	
				o	g	p	q	s	b	k	e	a	w	j	l	h	Bi		n
УСТ201	12	12160	6318	16	10	51	32	19	51	12	76	89	94	32	24	61	31	12,7	0,80
УСТ202	15	12160	6318	16	10	51	32	19	51	12	76	89	94	32	24	61	31	12,7	0,79
УСТ203	17	12160	6318	16	10	51	32	19	51	12	76	89	94	32	24	61	31	12,7	0,78
УСТ204	20	12160	6318	16	10	51	32	19	51	12	76	89	94	32	24	61	31	12,7	0,76
УСТ205	25	13300	7457	16	10	51	32	19	51	12	76	89	97	32	24	62	34,1	14,3	0,81
УСТ206	30	18525	10735	16	10	56	37	22	57	12	89	102	113	37	28	70	38,1	15,9	1,22
УСТ207	35	24415	14630	16	13	64	37	22	64	12	89	102	129	37	30	78	42,9	17,5	1,44
УСТ208	40	27645	16910	19	16	83	49	29	83	16	102	114	144	49	35	89	49,2	19	2,40
УСТ209	45	32395	20235	19	16	83	49	29	83	16	102	117	144	49	35	87	49,2	19	2,36
УСТ210	50	33345	22135	19	16	83	49	29	86	16	102	117	149	49	35	90	51,6	19	2,43
УСТ211	55	41230	27930	25	19	102	64	35	95	22	130	146	171	64	41	106	55,6	22,2	4,11
УСТ212	60	49780	34390	32	19	102	64	35	102	22	130	146	194	64	46	119	65,1	25,4	4,97
УСТ213	65	54340	38095	32	21	111	70	41	121	26	151	167	224	70	51	137	65,1	25,4	6,65
УСТ214	70	59090	41895	32	21	111	70	41	121	26	151	167	224	70	46	137	74,6	30,2	7,05
УСТ215	75	64030	45885	32	21	111	70	41	121	26	151	167	232	70	48	140	77,8	33,3	7,41
УСТ216	80	69065	50350	32	21	111	70	41	121	26	165	184	235	70	51	140	82,6	33,3	8,30
УСТ217	85	79800	58805	38	29	124	73	48	157	30	173	196	260	73	54	162	85,7	34,1	11,00
УСТ218	90	91295	67925	41	31	132	81	48	151	30	189	216	280	80	55	137	96	39,7	12,75

UK

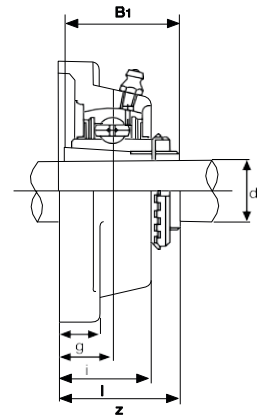
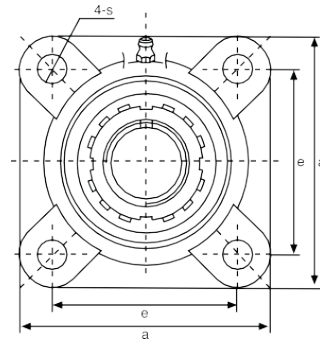
Подшипник с конической внутренней обоймой



Артикул	d, мм	Применяемая втулка	Угол под втулку	Допустимая динамическая нагрузка C (N)	Допустимая статическая нагрузка Co (N)	Размеры, мм								Вес, кг
						D	B	C	d1	B1	B2	d2	F	
UK205	25	H2305	1:12	13300	7457	52	23	17	20	35	8	38	3,9	0,25
UK206	30	H2306	1:12	18525	10735	62	26	19	25	38	8	45	5	0,36
UK207	35	H2307	1:12	24415	14630	72	29	20	30	43	9	52	5,7	0,57
UK208	40	H2308	1:12	27645	16910	80	31	21	35	46	10	58	6,2	0,74
UK209	45	H2309	1:12	32395	20235	85	31	22	40	50	11	65	6,4	0,83
UK210	50	H2310	1:12	33345	22135	90	32	24	45	55	12	70	6,5	0,97
UK211	55	H2311	1:12	41230	27930	100	35	25	50	59	12	75	7	1,26
UK212	60	H2312	1:12	49780	34390	110	38	27	55	62	13	80	7,6	1,59
UK213	65	H2313	1:12	54340	38095	120	40	28	60	65	14	85	8,5	1,76
UK215	75	H2315	1:12	64030	45885	130	44	30	65	73	15	98	9,2	2,32
UK216	80	H2316	1:12	69065	50350	140	45	32	70	78	17	105	9,5	3,06
UK217	85	H2317	1:12	79800	58805	150	46	34	75	82	18	110	10,2	3,88
UK218	90	H2318	1:12	91295	67925	160	47	36	80	86	18	120	11,2	4,74

UKF

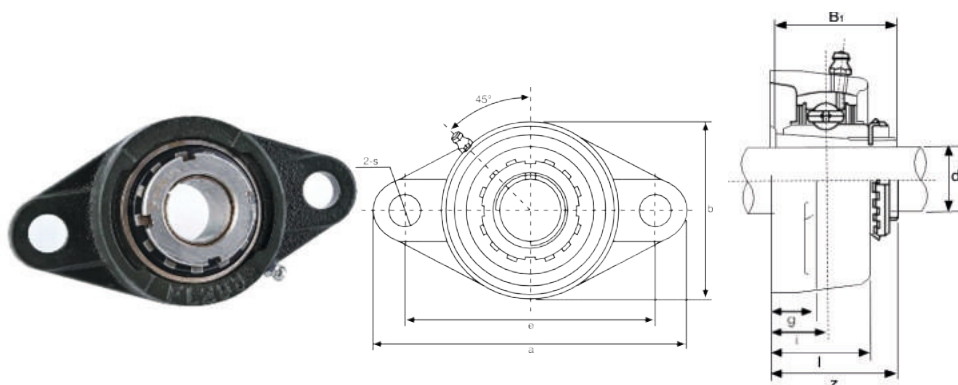
Подшипниковый узел
с квадратным фланцем и
подшипником с конусной посадкой



Артикул	Диаметр вала, d1, мм	Применяемый подшипник	Допустимая динамическая нагрузка C (N)	Допустимая статическая нагрузка Co (N)	Размеры, мм								Крепежный размер	Вес, кг
					a	e	i	g	l	s	z	Bi		
UKF205	20	UK205	13300	7457	95	70	16	14	27	12	35,5	35	M10	0,85
UKF206	25	UK206	18525	10735	108	83	18	14	31	12	39	38	M10	1,16
UKF207	30	UK207	24415	14630	117	92	19	16	34	14	42,5	43	M12	1,55
UKF209	40	UK209	32395	20235	137	105	22	18	38	16	48,5	50	M14	2,3
UKF210	45	UK210	33345	22135	143	111	22	18	40	16	50	55	M14	2,59
UKF211	50	UK211	41230	27930	162	130	25	20	43	19	54,5	59	M16	3,46
UKF212	55	UK212	49780	34390	175	143	29	20	48	19	61	62	M16	4,33
UKF213	60	UK213	54340	38095	187	179	30	22	50	19	64	65	M16	4,90
UKF215	65	UK215	64030	45885	200	159	34	22	56	19	71	73	M16	7,02
UKF216	70	UK216	69065	50350	208	165	34	22	58	23	73,5	78	M20	7,76
UKF217	75	UK217	79800	58805	220	175	36	24	63	23	77	82	M20	10,08
UKF218	80	UK218	91295	67925	235	187	40	24	68	23	81,5	86	M20	12,44
UKF319	85	UK319	145350	113050	290	228	59	30	94	35	111	90	M30	21,9

UKFL

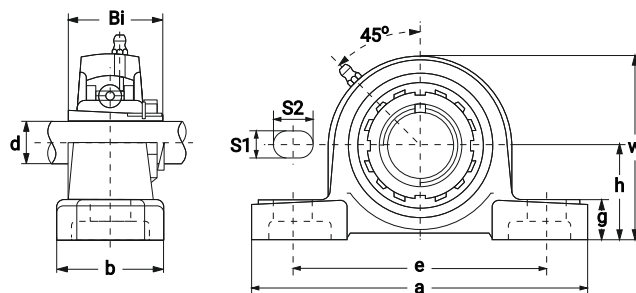
Подшипниковый узел
с фланцами-отливами и
подшипником с конусной посадкой



Артикул	Диаметр вала, d1, мм	Применяемая втулка	Допустимая динамическая нагрузка C (N)	Допустимая статическая нагрузка Co (N)	Размеры, мм									Крепежный размер	Вес, кг
					a	e	i	g	l	s	b	z	B1		
UKFL205	20	H2305	13300	7457	130	99	16	13	27	16	68	35,5	35	M14	0,63
UKFL206	25	H2306	18525	10735	148	117	18	13	31	16	80	39	38	M14	0,90
UKFL207	30	H2307	24415	14630	161	130	19	14	34	16	90	42,5	43	M14	1,17
UKFL208	35	H2308	27645	16910	175	144	21	14	36	16	100	46,5	46	M14	1,54
UKFL209	40	H2309	32395	20235	188	148	22	15	38	19	108	48,5	50	M16	1,89
UKFL210	45	H2310	33345	22135	197	157	22	15	40	19	115	50	55	M16	2,27
UKFL211	50	H2311	41230	27930	224	184	25	18	43	19	130	54,5	59	M16	3,06
UKFL212	55	H2312	49780	34390	250	202	29	18	48	23	140	61	62	M20	3,79
UKFL213	60	H2313	54340	38095	258	210	30	22	50	23	155	64	65	M20	4,48
UKFL215	65	H2315	64030	45885	275	255	34	22	56	23	165	71	73	M20	5,48
UKFL216	70	H2316	69065	50350	290	233	34	22	58	25	180	73,5	78	M22	7,46
UKFL217	75	H2317	79800	58805	305	248	36	24	63	25	190	77	82	M22	9,03
UKFL218	80	H2318	91295	67925	320	265	40	24	68	25	205	81,5	86	M22	10,89

УКР

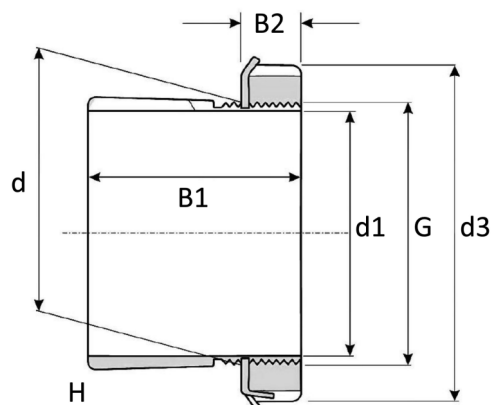
Подшипниковый узел
стационарный (на лапах)
с подшипником
с конусной посадкой



Артикул	Диаметр вала, d1, мм	Применяемая втулка	Допустимая динамическая нагрузка C (N)	Допустимая статическая нагрузка Co (N)	Размеры, мм									Крепежный размер	Вес, кг
					h	a	e	b	S1	S2	g	w	Bi		
УКР205	20	H2305	13300	7457	36,5	140	105	38	13	19	15	71	35	M10	0,86
УКР206	25	H2306	18525	10735	42,9	165	121	48	17	20	17	84	38	M14	1,28
УКР207	30	H2307	24415	14630	47,6	167	127	48	17	20	18	93	43	M14	1,67
УКР208	35	H2308	27645	16910	49,2	184	137	54	17	20	18	100	46	M14	1,99
УКР209	40	H2309	32395	20235	54	190	146	54	17	20	20	106	50	M14	1,29
УКР210	45	H2310	33345	22135	57,2	206	159	60	20	23	21	113	55	M16	2,83
УКР211	50	H2311	41230	27930	63,5	219	171	60	20	23	23	125	59	M16	3,46
УКР212	55	H2312	49780	34390	69,8	241	184	70	20	23	25	138	62	M16	4,95
УКР213	60	H2313	54340	38095	76,2	265	203	70	25	28	27	150	65	M20	5,06
УКР215	65	H2315	64030	45885	82,6	275	217	74	25	28	28	162	73	M20	7,27
УКР216	70	H2316	69065	50350	88,9	292	232	78	25	28	28	174	78	M20	8,36
УКР217	75	H2317	79800	58805	95,2	310	247	83	25	28	32	185	82	M20	10,23
УКР319	85	H2319	145350	113050	125	470	360	120	36	50	45	250	90	M30	29,30

H 23...

Закрепительная втулка



Артикул втулки	Для пошипника	Размеры, мм						Стопорная шайба	Вес, кг
		d1	d	d3	B1	B2	G		
H 2305	UK 205	20	25	38	35	7	M 25x1,5	KM 5	0,09
H 2306	UK 206	25	30	45	38	8	M 30x1,5	KM 6	0,11
H 2307	UK 207	30	35	52	35	10	M 35x1,5	KM 7	0,14
H 2308	UK 208	35	40	58	46	10	M 40x1,5	KM 8	0,22
H 2309	UK 209	40	45	65	50	11	M 45x1,5	KM 9	0,27
H 2310	UK 210	45	50	70	55	12	M 50x1,5	KM 10	0,34
H 2311	UK 211	50	55	75	59	12,5	M 55x2	KM 11	0,39
H 2312	UK 212	55	60	80	62	12,5	M 60x2	KM 12	0,45
H 2313	UK 213	60	65	85	65	13,5	M 65x2	KM 13	0,52
H 2314	UK 214	60	70	92	68	13,5	M 70x2	KM 14	0,88
H 2315	UK 215	65	75	98	73	14,5	M 75x2	KM 15	1,1
H 2316	UK 216	70	80	105	78	17	M 80x2	KM 16	1,2
H 2317	UK 217	75	85	110	82	18	M 85x2	KM 17	1,35
H 2318	UK 218	80	90	120	86	18	M 90x2	KM 18	1,6
H 2319	UK 319	85	95	125	90	19	M 95x2	KM 19	1,8