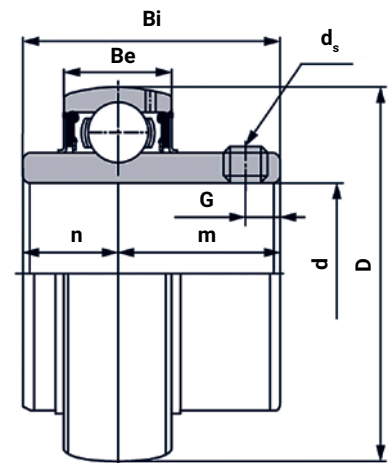


UC

Подшипник с цилиндрической внутренней обоймой



| Артикул | Диаметр вала, d, мм | Допустимая динамическая нагрузка C (N) | Допустимая статическая нагрузка Co (N) | Размеры, мм | | | | | | | Вес, кг |
|---------|---------------------|----------------------------------------|----------------------------------------|-------------|------|----|------|------|-----|---------|---------|
| | | | | D | Bi | Be | n | m | G | dS | |
| UC201 | 12 | 12160 | 6318 | 47 | 31 | 17 | 12,7 | 18,3 | 4,8 | M6x1 | 0,20 |
| UC202 | 15 | 12160 | 6318 | 47 | 31 | 17 | 12,7 | 18,3 | 4,8 | M6x1 | 0,19 |
| UC203 | 17 | 12160 | 6318 | 47 | 31 | 17 | 12,7 | 18,3 | 4,8 | M6x1 | 0,18 |
| UC204 | 20 | 12160 | 6318 | 47 | 31 | 17 | 12,7 | 18,3 | 4,8 | M6x1 | 0,16 |
| UC205 | 25 | 13300 | 7457 | 52 | 34,1 | 17 | 14,3 | 19,8 | 5 | M6x1 | 0,20 |
| UC206 | 30 | 18525 | 10735 | 62 | 38,1 | 19 | 15,9 | 22,2 | 5 | M6x1 | 0,32 |
| UC207 | 35 | 24415 | 14630 | 72 | 42,9 | 20 | 17,5 | 25,4 | 7 | M8x1 | 0,48 |
| UC208 | 40 | 27645 | 16910 | 80 | 49,2 | 21 | 19 | 30,2 | 8 | M8x1 | 0,64 |
| UC209 | 45 | 32395 | 20235 | 85 | 49,2 | 22 | 19 | 30,2 | 8 | M8x1 | 0,68 |
| UC210 | 50 | 33345 | 22135 | 90 | 51,6 | 24 | 19 | 32,6 | 10 | M10x1 | 0,80 |
| UC211 | 55 | 41230 | 27930 | 100 | 55,6 | 25 | 22,2 | 33,4 | 10 | M10x1 | 1,11 |
| UC212 | 60 | 49780 | 34390 | 110 | 65,1 | 27 | 25,4 | 39,7 | 10 | M10x1 | 1,54 |
| UC213 | 65 | 54340 | 38095 | 120 | 65,1 | 28 | 25,4 | 39,7 | 10 | M10x1 | 1,85 |
| UC214 | 70 | 59090 | 41895 | 125 | 74,6 | 29 | 30,2 | 44,4 | 12 | M12x1,5 | 2,05 |
| UC215 | 75 | 64030 | 45885 | 130 | 77,8 | 30 | 33,3 | 44,5 | 12 | M12x1,5 | 2,21 |
| UC216 | 80 | 69065 | 50350 | 140 | 82,6 | 32 | 33,3 | 49,3 | 12 | M12x1,5 | 2,80 |
| UC217 | 85 | 79800 | 58805 | 150 | 85,7 | 34 | 34,1 | 51,6 | 12 | M12x1,5 | 3,46 |
| UC218 | 90 | 91295 | 67925 | 160 | 96 | 36 | 39,7 | 56,3 | 12 | M12x1,5 | 4,36 |