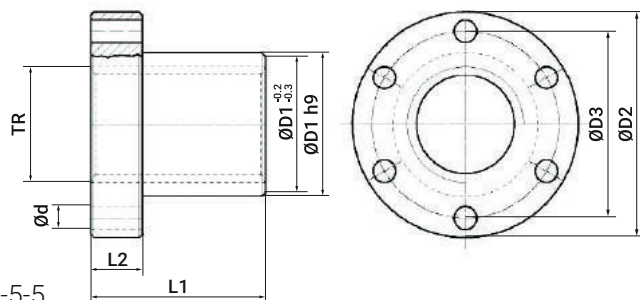


BFM

Трапецеидальная фланцевая
бронзовая гайка



Материал - Cu Sn5 Zn5 Pb5-C-C - CC491K // ГОСТ РФ БрОЦ5-5-5

Артикул	Размеры, мм							Поверхность контакта, мм ²	Шаг резьбы, мм	Вес, кг
	TR	D1 h9	D2	D3	L1	L2	d			
BFM102	10	25	42	34	25	10	5	250	2	0,164
BFM123	12	28	48	38	35	12	6	400	3	0,276
BFM143	14	28	48	38	35	12	6	460	3	0,272
BFM164	16	28	48	38	35	12	6	530	4	0,260
BFM204	20	32	55	45	44	12	6,5	870	4	0,370
BFM245	24	32	55	45	44	12	6,5	1040	5	0,337
BFM285	28	38	62	50	46	14	6,5	1200	5	0,472
BFM306	30	38	62	50	46	14	6,5	1370	6	0,421
BFM326	32	45	70	58	54	16	6,5	1710	6	0,779
BFM366	36	45	70	58	54	16	6,5	1950	6	0,694
BFM407	40	63	95	78	66	16	8,5	2650	7	1,788
BFM447	44	63	95	78	66	16	8,5	2940	7	1,657
BFM508	50	72	110	90	75	18	10,5	4540	8	2,500
BFM609	60	88	130	110	90	20	12,5	5490	9	4,260
BFM7010	70	95	140	120	105	22	12,5	7500	10	5,303
BFM8010	80	105	150	130	120	24	12,5	9710	10	6,094

ENGINEERING